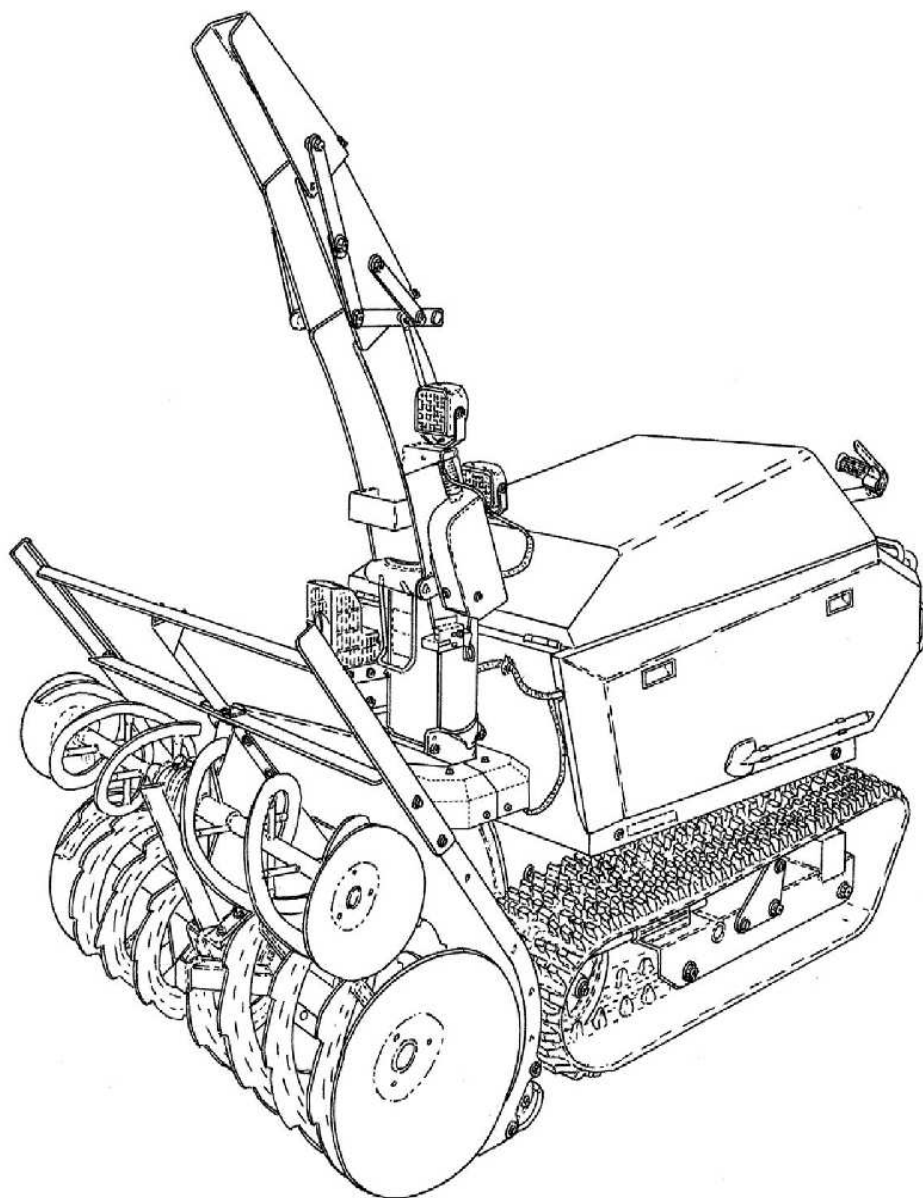


和同除雪機

SXG2412

パーツリスト



2019年 9月 17日 2019年統合版
2023年 4月 20日 改定

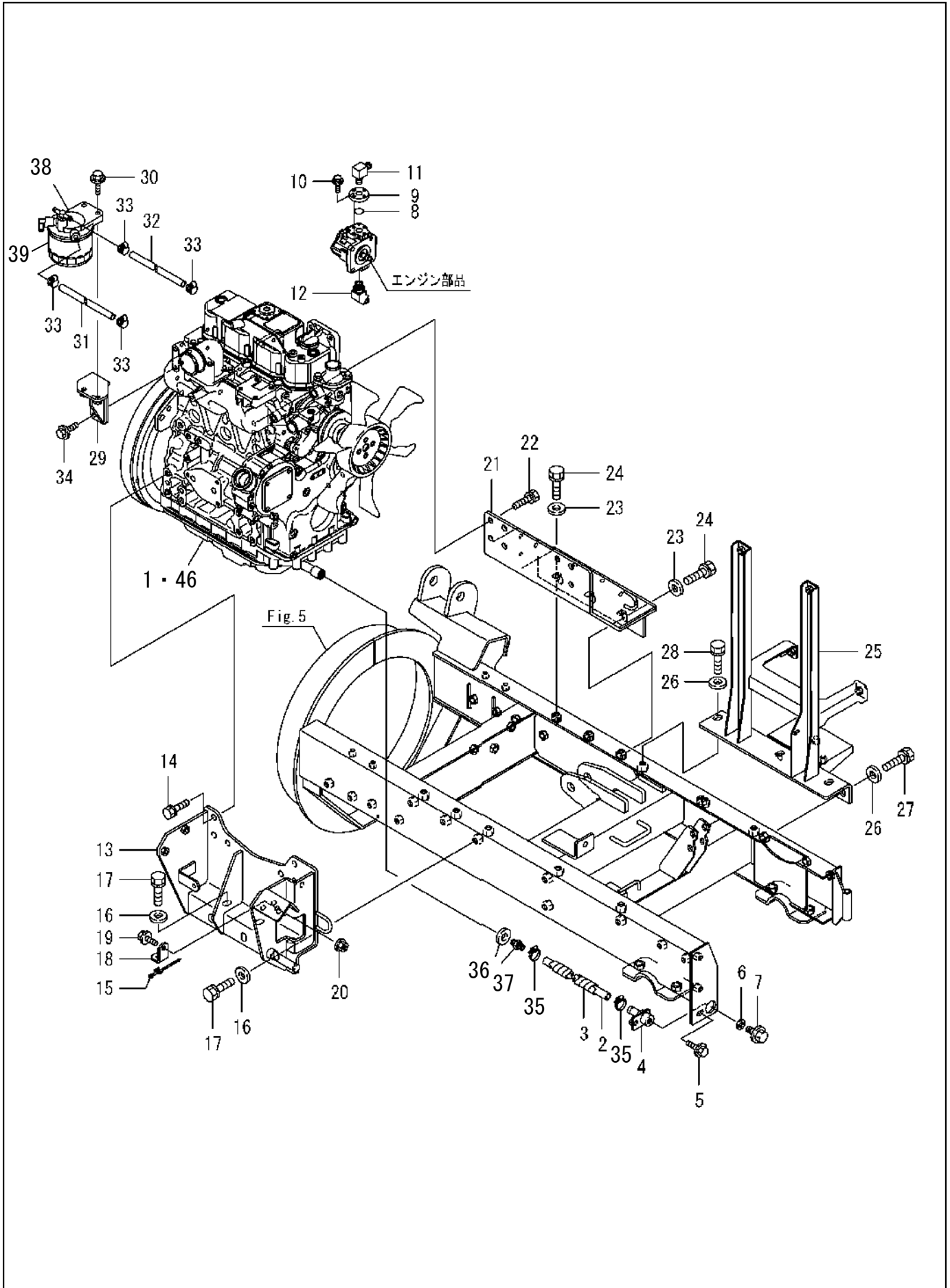
部品ご注文について

1. 部品をご注文の際、型式、機体番号、部品番号、部品名、個数等を連絡下さい。
2. 部品は必ず純正部品をご使用願います。
(市販の類似品を使用されると早期破損などの原因となります)
3. 本部品表は改良のため予告なく変更することがあります。予めご了承下さい。
4. ご注文の際備考欄に、PL部品番号注文 と記している時には、
「47. 警告ラベル」を参照にして、(PL)ASSY の部品番号、部品名でご注文下さい。
5. 警告ラベルが損傷したときは、出来るだけ早く、「47. 警告ラベル」を参照にして、
ご注文し貼り替えして下さい。

目次

1. エンジン取付 (1)	1
2. エンジン取付 (2)	3
3. エンジン関連 (1)	5
4. エンジン関連 (2)	7
5. シャーシ (1)	9
6. シャーシ (2)	11
7. 除雪フレーム	13
8. シュータ	15
9. シュータ (短シュータ)	19
10. 旋回モータ	23
11. オーガギヤケース	25
12. ブロワ	29
13. オーガ	31
14. カバー (1)	33
15. カバー (2)	35
16. カバー (3)	37
17. カバー (4)	39
18. 油圧配管 (1)	41
19. 油圧配管 (2)	43
20. 動力伝達 (1)	45
21. 動力伝達 (2)	49
22. パネル	51
23. ハンドル	53
24. 操作レバー (1)	55
25. 操作レバー (2)	57
26. 操作レバー (3)	61
27. 電装品 (1)	65
28. 電装品 (2)	69
29. 銘板&付属品	71
30. 銘板 (安全)	73

1. エンジン取付 (1)

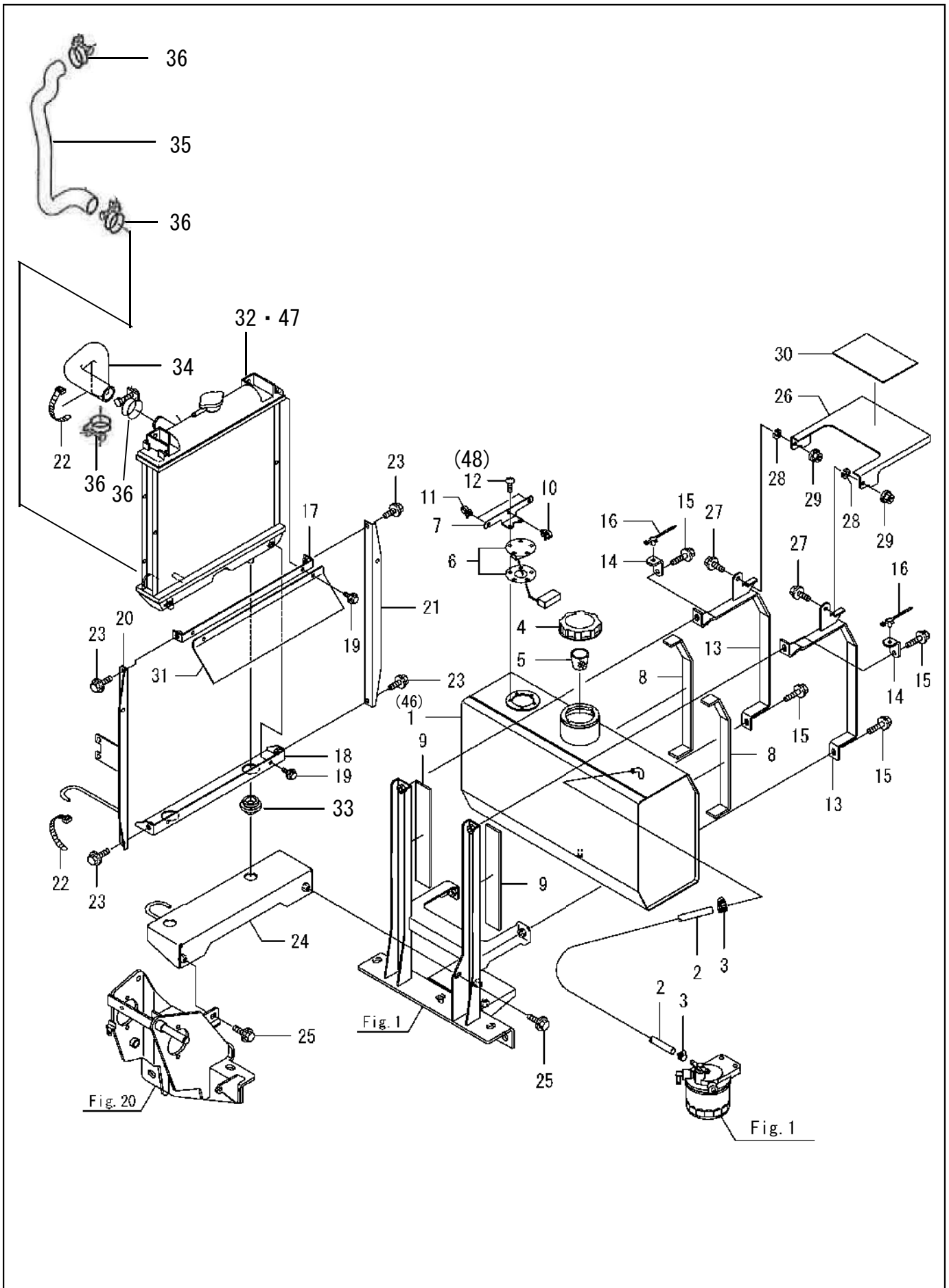


1. エンジン取付(1)

SXG2412 SXG2412-S

パーツNo	部品番号	部品名	個数	備考
1	01001-B97-000	エンジン 3TNV82A-BNSR	1	
2	91542-1506001	ホース15X600	1	
3	91382-1905401	コルゲート19X540	1	
4	02700-B56-000	ドレンジョイント COMP	1	
5	93100-0802017	7TフランジB 8X20	1	
6	91691-1222205	アルミ丸パッキン 12.5X22X2.0	1	
7	93300-1201617	7TフランジB 12*1.25*16	1	
8	98310-02024	Oリング P20	1	
9	67902-A63-000	油圧フランジ	1	
10	93100-0602517	7TフランジB 6X25	4	
11	51902-B54-001	90° エルボPT3/8XPF1/2	1	
12	51901-B84-000	座付45° エルボPF3/8xPF1/4	1	
13	02100-B54-830	エンジンベースL COMP	1	
14	93000-1202517	7TバネコガタB 12X25	5	
15	91314-119P7	ケーブルストラップ1-19P7	1	
16	94101-12010	ミガキW 12	6	
17	93000-1203017	コガタバネB 12*30(7T)	6	
18	03908-B56-800	ケーブルホルダー	1	
19	93100-0802017	フランジB 8*20	1	
20	94002-08410	フランジN 8	1	
21	02200-B97-800	エンジンベースR COMP	1	
22	93000-1202517	コガタバネ B12*25(7T)	8	
23	94101-12010	ミガキW 12	6	
24	93000-1203017	コガタバネB 12*30(7T)	6	
25	02800-B56-801	タンクベース COMP	1	
26	94101-12010	ミガキW 12	5	
27	93000-1203017	コガタバネB 12*30(7T)	4	
28	93000-1202517	コガタバネ B12*25(7T)	1	
29	04100-B54-800	フューエルフィルターブラケット COMP	1	
30	93100-0803017	フランジB 8*30	2	
31	91543-0750231	プレートホース 7.5*230	1	
32	91543-0750321	プレートホース 7.5*320	1	
33	91324-013	トライオンバンド 13	4	
34	93100-0801617	フランジB 8*16	2	
35	91323-019	自在バンド 19	2	
36	22190-160002	シールワッシャー(小丸 16	1	エンジン付属品
37	129459-39150	ツギテオイルレン	1	エンジン付属品
38	129004-55612	FOフィルター取付台	1	エンジン付属品
39	119802-55801	FOフィルター	1	エンジン付属品
40				
41				
42				
43				
44				
45				
46	91922-10304	Dエンジンオイル 10W30	3.6	リットル
47				
48				
49				
50				

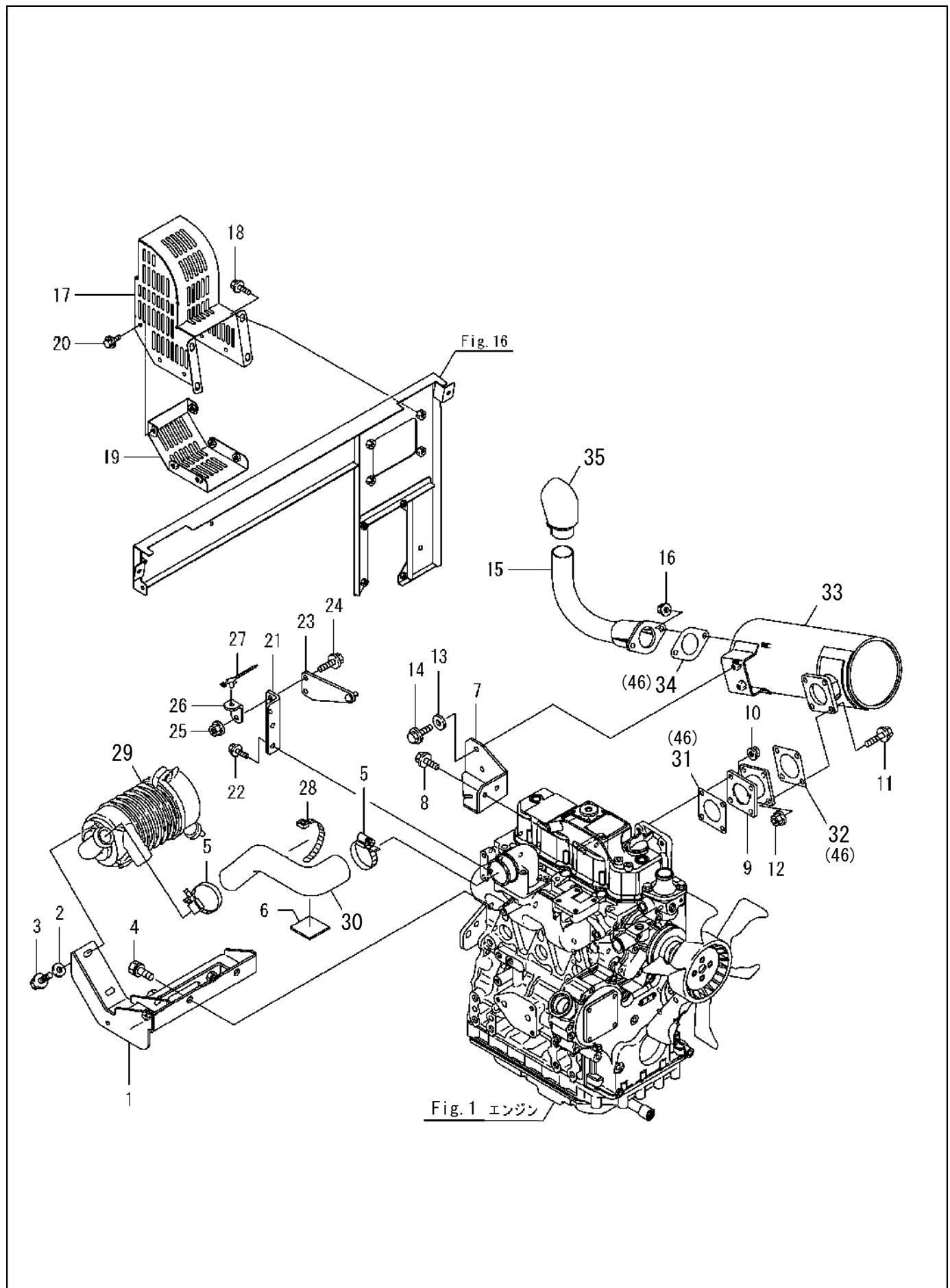
2. エンジン取付 (2)



2. エンジン取付(2)

SXG2412 SXG2412-S

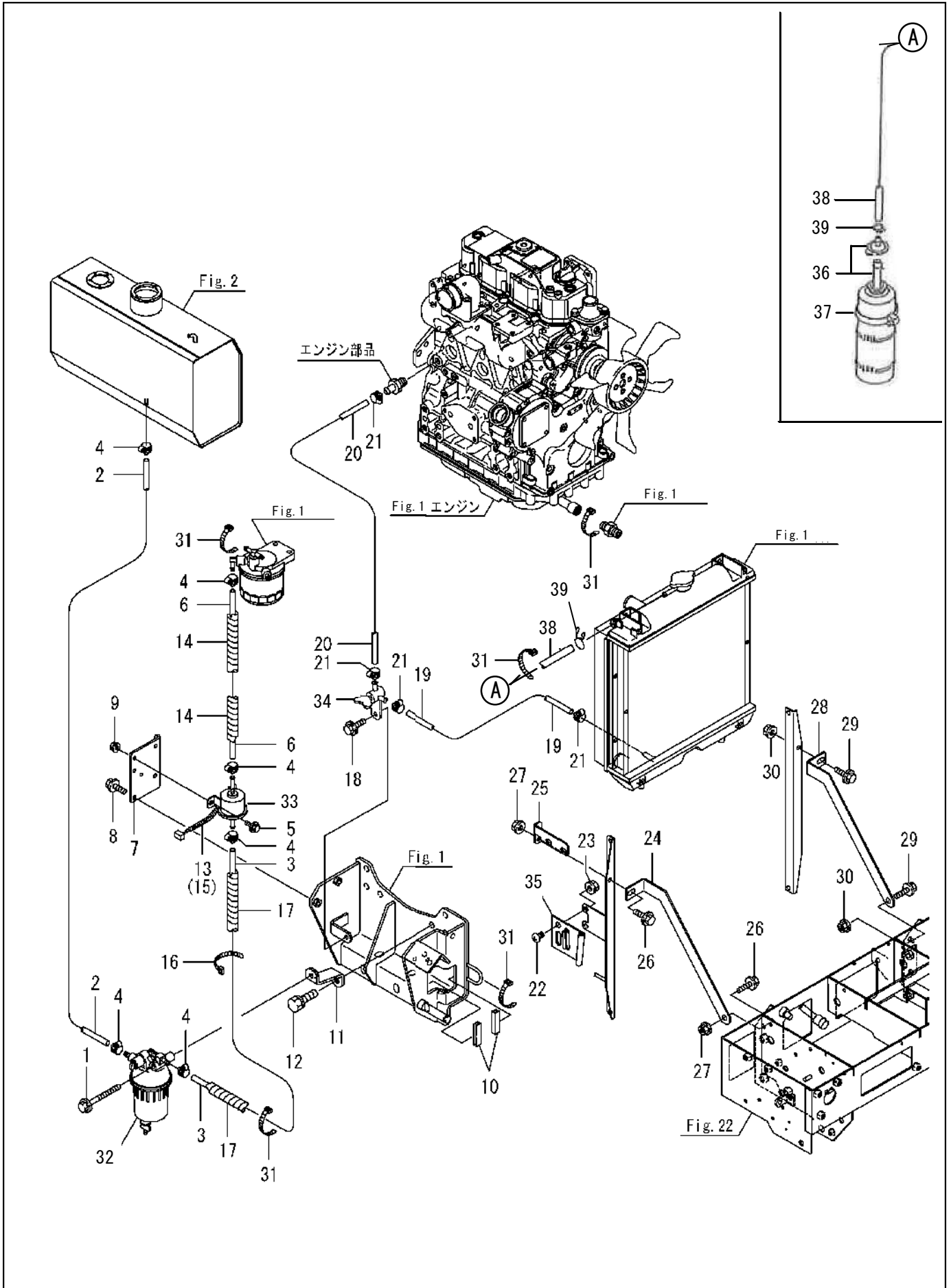
パーツNo	部品番号	部品名	個数	備考
1	04100-B97-701	FUELタンク25 COMP	1	
2	91543-0751201	フレッドホース 7.5*1200	1	
3	91324-013	トライボンバント 13	2	
4	02010-B50-000	キャップ	1	
5	02020-B50-000	フィルター	1	
6	04300-B78-000	FUELセンサー	1	
7	04901-B97-800	ハーネスステー	1	
8	04901-B85-000	ゴム40×580×5	2	
9	04902-B85-000	ゴム40×250×5	2	
10	91315-C4397	ケーブルクリップ C-4397	1	
11	91315-C2S12	ケーブルクリップ C-2S12	2	
12	93500-0501214	ナベコネジ 5*12	5	
13	03600-B97-800	タンクバント COMP	2	
14	03908-B56-800	ケーブルホルダー	2	
15	93100-0803017	フランジB 8*30	4	
16	91314-119P7	ケーブルストラップ 1-19P7	2	
17	03100-B54-800	ラジエータフレーム(アッパー COMP	1	
18	03200-B54-801	ラジエータフレーム(ローワー COMP	1	
19	93100-0601617	フランジB 6*16	4	
20	03800-B54-800	ラジエータフレームL COMP	1	
21	03902-B54-800	ラジエータフレームR	1	
22	91311-250	リポートタイ RF250	2	
23	93100-0801617	フランジB 8*16	4	
24	03300-B54-830	ラジエータベース COMP	1	
25	93100-0801617	フランジB 8*16	2	
26	03903-B61-802	タンクガイド	1	
27	93100-0802017	フランジB 8*20	2	
28	94111-08012	バネW 8	2	
29	91234-084110	コガタタフロックN 8	2	
30	03906-B53-000	AKテープ150×100	1	
31	03901-B72-801	エアーガイド	1	
32	119802-44500	ラジエータ CMP	1	エンジン付属品
33	119255-44660	ハウジングゴム(ラジエータ	2	エンジン付属品
34	119960-49010	CW-T(A	1	エンジン付属品
35	119960-49020	CW-T(B	1	エンジン付属品
36	23010-038000	ホースバント 38	4	エンジン付属品
37				
38				
39				
40				
41				
42				
43				
44				
45				
46	91912-03	軽油	4.8	リットル
47	91920-002	不凍液	1.7	リットル
48	91981-11401	スリーボント 1401	-	No12緩み止め用
49				
50				



3. エンジン関連(1)

SXG2412 SXG2412-S

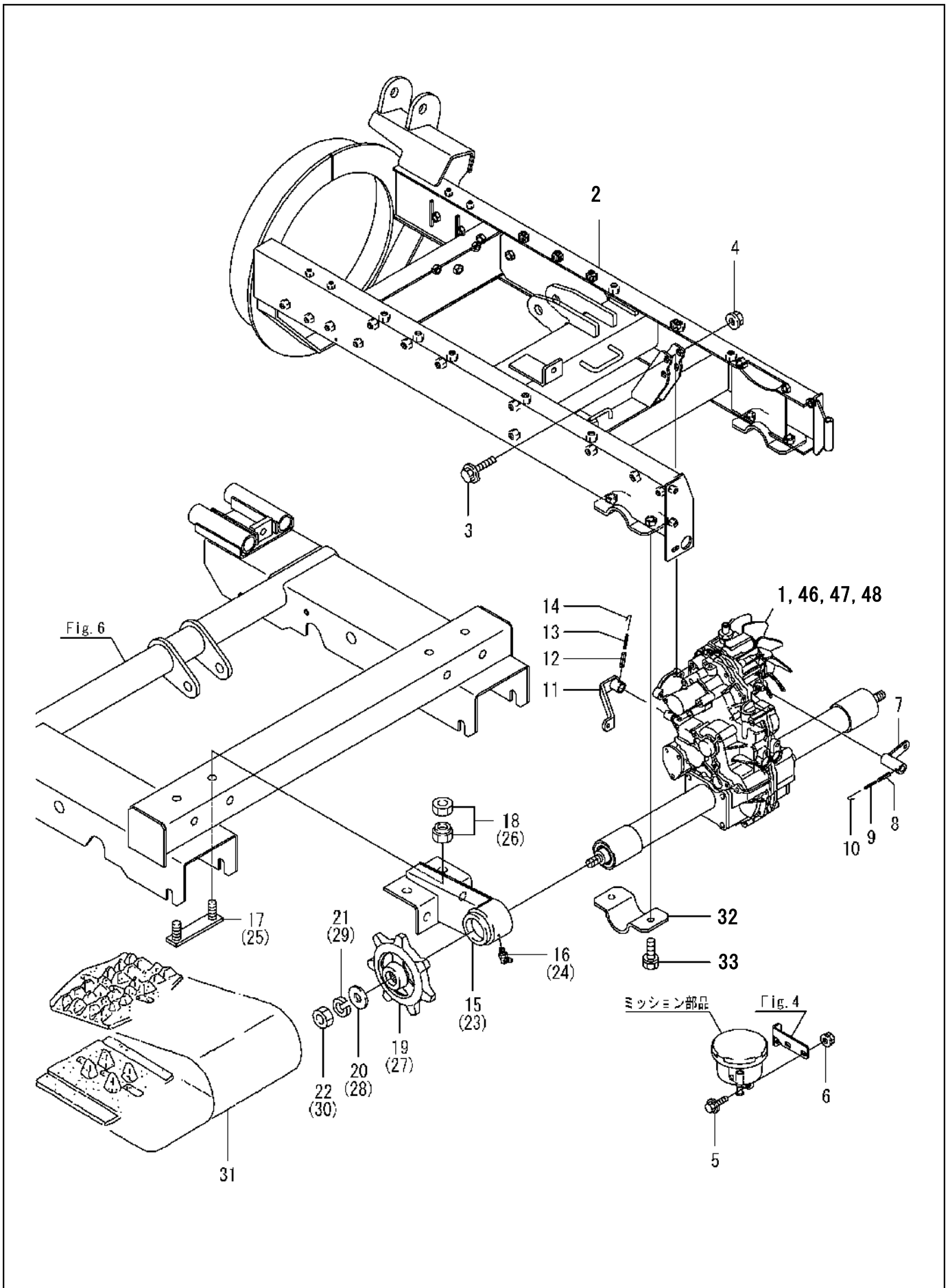
パーツNo	部品番号	部品名	個数	備考
1	02500-B74-801	エアークリーナブラケット COMP	1	
2	94101-08015	ダイヤルW 8	2	
3	93100-0802017	フランジB 8*20	2	
4	93000-1002517	コガタパネB 10*25(7T)	2	
5	91323-065	自在ハント65	2	
6	21905-B18-000	ゴム50*50*3.0	1	~202564(2個使用) 205638~(1個使用)
7	02907-B54-800	マフラーブラケット	1	
8	93100-0801617	フランジB 8*16	2	
9	02500-B54-031	マフラージョイント COMP	1	
10	94002-08410	フランジN 8	4	
11	93100-0802517	フランジB 8*25	4	
12	94002-08410	フランジN 8	4	
13	94101-08015	ダイヤルW 8	2	
14	93100-0802017	フランジB 8*20	2	
15	02600-B54-032	EXハイプB COMP	1	
16	94002-08410	フランジN 8	2	
17	03200-B72-801	マフラーカバー COMP	1	
18	93100-0801617	フランジB 8*16	4	
19	03300-B72-801	マフラーアンダーカバー COMP	1	
20	93100-0601217	フランジB 6*12	6	
21	03907-B56-800	BDブラケット	1	
22	93100-0801617	フランジB 8*16	2	
23	04200-B54-801	ダンパーブラケット COMP	1	
24	93100-0802517	フランジB 8*25	2	
25	94002-08410	フランジN 8	2	
26	03908-B56-800	ケーブルホルダー	1	
27	91314-119P7	ケーブルストラップ 1-19P7	1	
28	91311-250	リポートタイ RF250	1	~191700(3個使用) 200344~(1個使用)
29	129065-12510	エアークリーナ CMP	1	エンジン付属品
30	129261-12020	吸気パイプ	1	エンジン付属品
31	129004-13200	ガasket(サイレンサ	1	エンジン付属品
32	129004-13200	ガasket(サイレンサ	1	エンジン付属品
33	129065-13500	サイレンサ	1	エンジン付属品
34	129107-13550	ガasket(噴出口)	1	エンジン付属品
35	105198-13610	フンシュツコウ CMP	1	エンジン付属品
36				
37				
38				
39				
40				
41				
42				
43				
44				
45				
46	91981-607050	ホルツ MH705	-	No31,32,34両面に塗布
47	91981-117430	スリーホントTB1743	-	No6 貼り付け用
48				
49				
50				



4. エンジン関連(2)

SXG2412 SXG2412-S

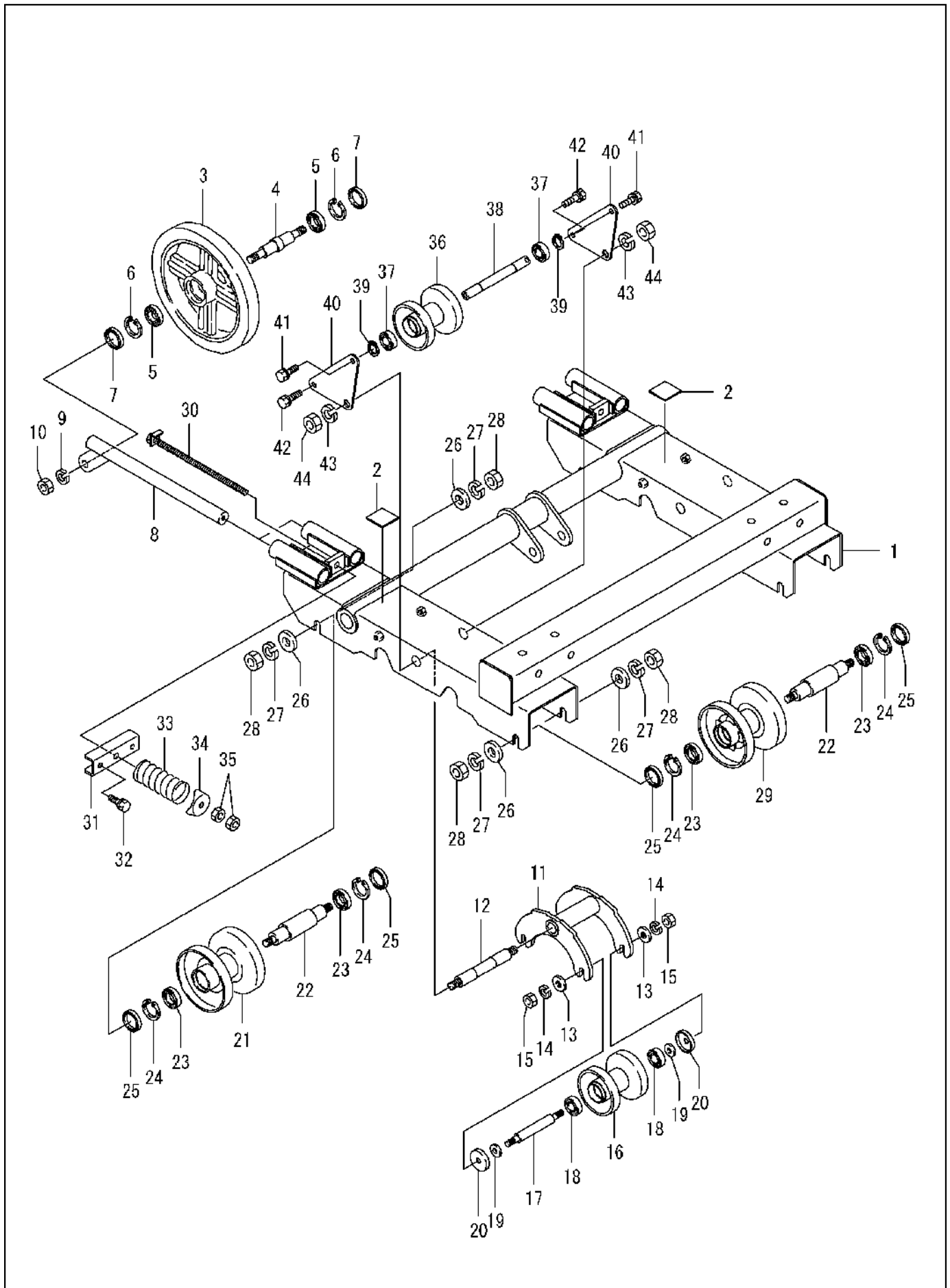
パーツNo	部品番号	部品名	個数	備考
1	93100-0807017	フランジB 8*70	1	
2	91543-0751001	プレートホース 7.5*1000	1	
3	91543-0750451	プレートホース 7.5*450	1	
4	91324-013	トライトンバンド 13	6	
5	93100-0601617	フランジB 6*16	2	
6	91543-0750201	プレートホース 7.5*200	1	
7	02904-B56-801	電磁ポンプブラケット	1	
8	93100-0802017	フランジB 8*20	2	
9	94002-06410	フランジN 6	2	
10	02903-B54-001	玉ナシ溝ゴム 12.5*53	2	
11	02300-B72-802	セパレータステー COMP	1	
12	93000-1203017	コガタパネB 12*30(7T	1	
13	91382-0701201	コルゲート 7*120	1	
14	91382-1301801	コルゲート13*180	1	
15	91381-2100	ビニールテープ 黒*100	1	
16	91311-140	リヒートタイ RF140	1	
17	91382-1303001	コルゲート 13*300	1	
18	93100-0802017	フランジB 8*20	1	
19	91543-0750701	プレートホース 7.5*700	1	
20	91543-0750251	プレートホース 7.5*250	1	
21	91324-013	トライトンバンド 13	4	
22	93400-0801214	トラスコネジ 8*12	2	
23	94002-08410	フランジN 8	2	
24	03903-B54-830	ラジエタステーL	1	
25	11901-B56-800	サブタンクステー	1	
26	93100-0802017	フランジB 8*20	2	
27	94002-08410	フランジN 8	2	
28	03907-B54-800	ラジエタステーR	1	
29	93100-0802017	フランジB 8*20	2	
30	94002-08410	フランジN 8	2	
31	91311-140	リヒートタイ RF140	6	
32	129242-55701	油水分離器	1	エンジン付属品
33	119225-52102	電磁フィードポンプ	1	エンジン付属品
34	129150-49100	サンボウコック CMP	1	エンジン付属品
35	121256-44600	ブラケット(サブタンク	1	エンジン付属品
36	124450-44510	サブタンク CMP	1	エンジン付属品
37	124450-44550	バンド(サブタンク	1	エンジン付属品
38	121750-59110	ゴムホース	1	エンジン付属品
39	121250-44590	ホースクリップ	2	エンジン付属品
40				
41				
42				
43				
44				
45				
46				
47				
48				
49				
50				



5. シャーシ(1)

SXG2412 SXG2412-S

パーツNo	部品番号	部品名	個数	備考
1	10001-B56-001	トランスミッション SB-30HND	1	
2	41100-B97-801	メインフレーム COMP	1	
3	93300-1005017	フランジB 10*1.25*50	2	
4	94006-10410	フランジN 10*1.25	2	
5	93100-0802017	フランジB 8*20	2	
6	94002-08410	フランジN 8	2	
7	75300-B56-802	変速アーム COMP	1	
8	94319-50025	スプリングピン 5*25	1	
9	94319-30025	スプリングピン 3*25	1	
10	75913-B18-000	ツヅリ線 1.2*100	1	
11	75400-B16-000	副変速アーム COMP	1	
12	94319-60025	スプリングピン 6*25	1	
13	94319-35025	スプリングピン 3.5*25	1	
14	75913-B18-000	ツヅリ線 1.2*100	1	
15	21200-B54-801	アクスルサポートL COMP	1	
16	96381-65000	グリースニップル B-M6*1	1	
17	21500-B18-000	セットボルト COMP	2	
18	91235-16100	ハートロックN 16	4	
19	26901-B54-801	ドライブスプロケット	1	
20	91251-1640451	マルサガネ 16*40*4.5	1	
21	94111-16012	ハネW 16	1	
22	94001-16411	N 16	1	
23	21300-B54-801	アクスルサポートR COMP	1	
24	96381-65000	グリースニップル B-M6*1	1	
25	21500-B18-000	セットボルト COMP	2	
26	91235-16100	ハートロックN 16	4	
27	26901-B54-801	ドライブスプロケット	1	
28	91251-1640451	マルサガネ 16*40*4.5	1	
29	94111-16012	ハネW 16	1	
30	94001-16411	N 16	1	
31	23901-A53-000	ゴムクローラ 300*72*40	2	
32	41903-A91-800	車軸ホルダー	2	
33	93000-1203017	コカタハネB 12*30(7T)	4	
34				
35				
36				
37				
38				
39				
40				
41				
42				
43				
44				
45				
46	91922-10304	Dエンジンオイル 10W30	3.3	リットル(ミッション2.60 サブタンク0.70)
47	91922-10304	Dエンジンオイル 10W30	0.65	リットル(HST 0.650)
48		グリース ダイナMAX EP No1	30	グラム
49				
50				

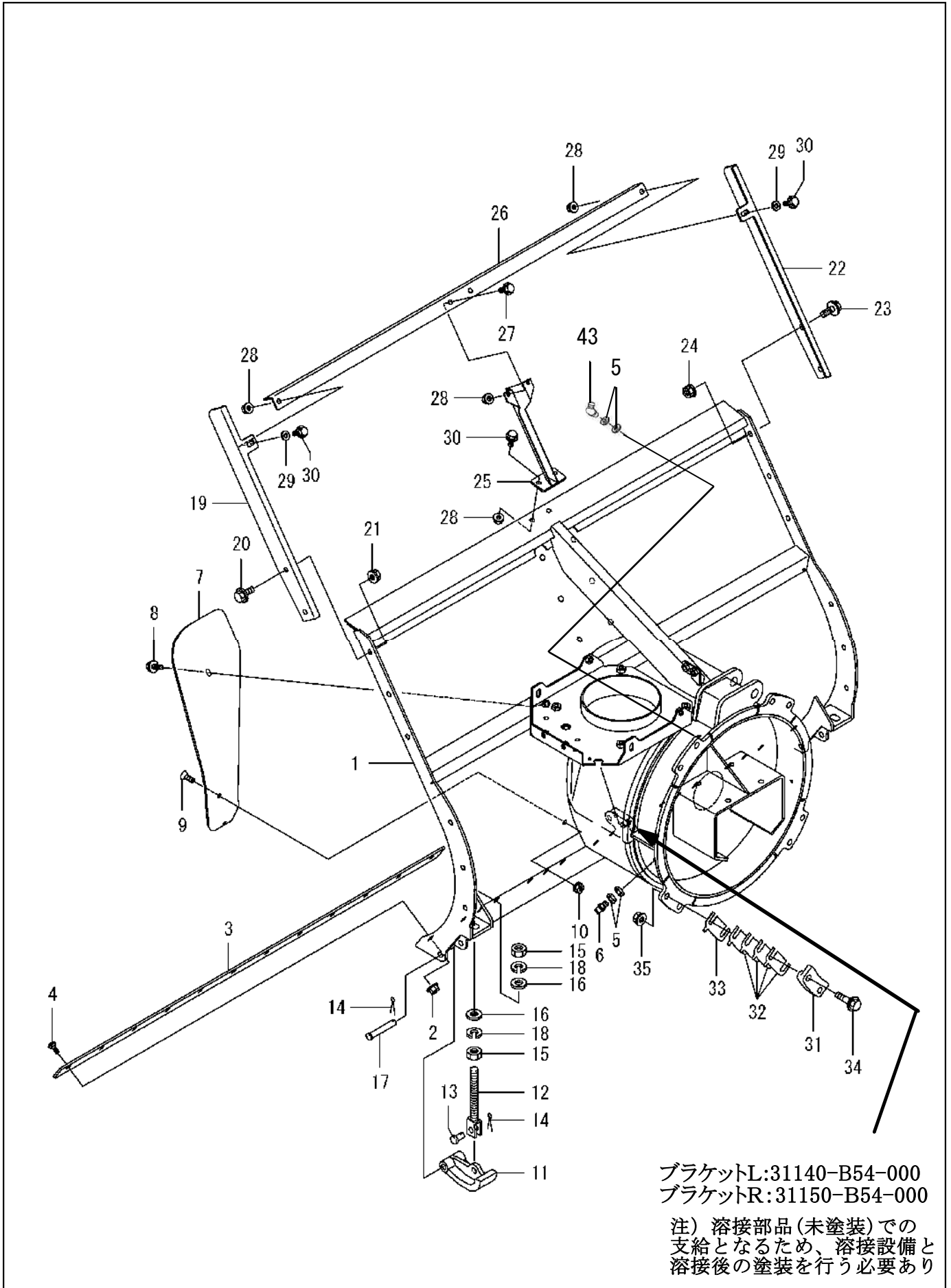


6. シャーシ(2)

SXG2412 SXG2412-S

パーツNo	部品番号	部品名	個数	備考
1	21100-B61-800	クローラフレーム COMP	1	
2	21905-B18-000	ゴム50*50*3.0	2	
3	26901-B18-700	フロントホイール	2	
4	24902-B72-000	ホイールシャフトB	2	
5	96100-06005	ベアリング 6005	4	
6	94520-47080	Cアナトメ 47	4	
7	98251-2504708	オイルシール D25478	4	
8	21400-B54-801	テンションビーム COMP	4	
9	94111-16012	バネW 16	4	
10	94001-16411	N 16	4	
11	21400-B18-830	イコライザフレーム COMP	2	
12	24901-B18-030	イコライザシャフト	2	
13	91251-1230451	マルサガネ 12*30*4.5	8	
14	94111-12012	バネW 12	8	
15	94003-12412	コガタN 12(2)	8	
16	26100-B18-802	イコライザホイール COMP	4	
17	24902-B18-000	イコライザホイールシャフト	4	
18	96105-06004	ベアリング 6004UU	8	
19	91251-1230451	マルサガネ 12*30*4.5	8	
20	28901-G14-000	転輪カバー	8	
21	26100-A94-802	クローラホイール COMP	2	フロント側
22	24903-B18-000	ホイールシャフトA	4	
23	96100-06005	ベアリング 6005	8	
24	94520-47080	Cアナトメ 47	8	
25	98251-2504708	オイルシール D25478	8	
26	94101-16010	ミガキW 16	8	
27	94111-16012	バネW 16	8	
28	94001-16411	N 16	8	
29	26200-B72-800	クローラホイールCOMP	2	リヤ側
30	21500-A94-031	テンションボルト COMP	2	
31	21901-B54-800	テンションビームサポート	2	
32	91219-1020111	コガタバネプレコートB 10*1.25*20	4	
33	23901-B18-000	スプリング BJ 50*100	2	
34	21902-B54-800	スプリングホルダー	2	
35	94003-12412	コガタN 12(2)	4	
36	26100-B18-802	イコライザホイール COMP	2	
37	96105-06004	ベアリング 6004UU	4	
38	24901-B56-001	クローラアイトラーシャフト	2	
39	94510-20080	Cシフトメ 20	4	
40	21901-B56-800	クローラアイトラーサポート	4	
41	91219-1020011	コガタバネプレコートB 10*20	4	
42	91219-1025011	コガタバネプレコートB 10*25	4	
43	94111-16012	バネW 16	4	
44	94001-16411	N 16	4	
45				
46	91971-11	グリス No1	-	No3,16,21,29,36内部に封入
47	91981-117430	スリーホンントTB1743	-	No2 貼り付け用
48				
49				
50				

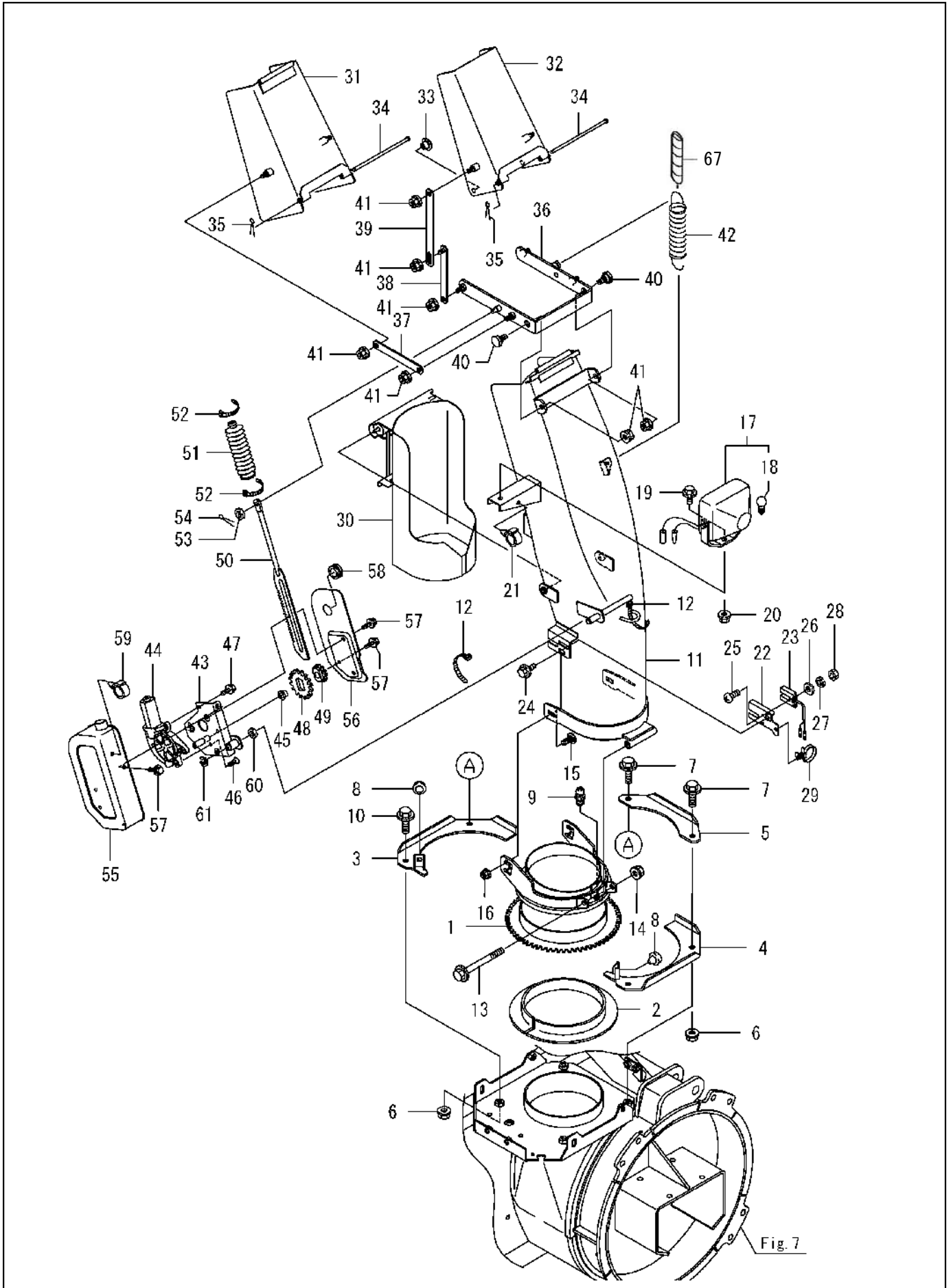
7. 除雪フレーム



7. 除雪フレーム

SXG2412 SXG2412-S

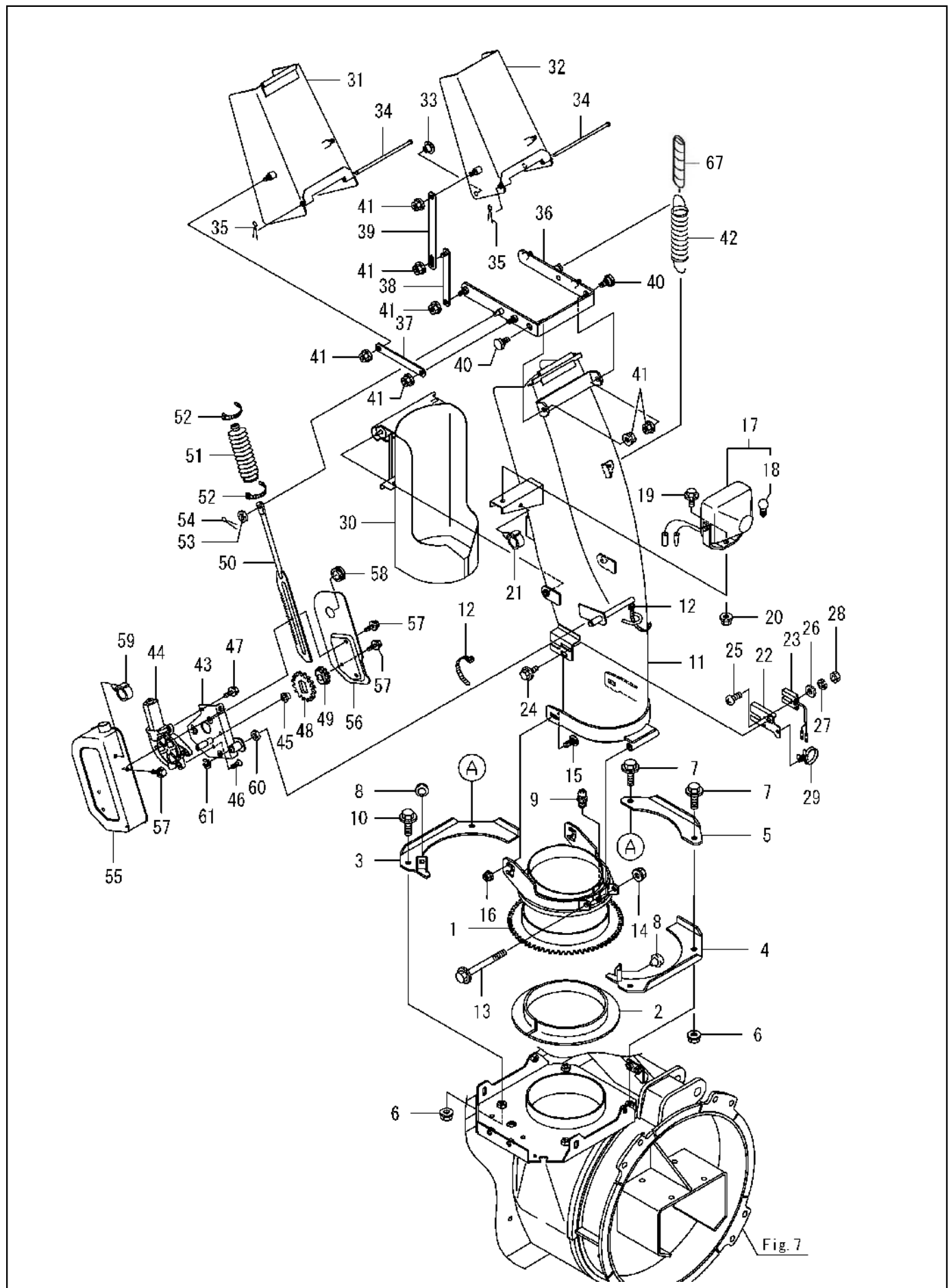
パーツNo	部品番号	部品名	個数	備考
1	31100-B97-102	除雪フレーム COMP	1	PL部品番号注文Fig.30-17
2	94002-08410	フランジN 8	12	
3	31907-B54-800	エッジ	1	
4	92600-0802014	カクネB 8*20	12	
5	94101-06010	ミガキW 6	6	
6	96381-20000	グリースニップル A-MT6*1	2	~205672(使用個数3個)、205673~(使用個数2個)
7	31901-A26-400	シャヘイハン	1	
8	93100-0802017	フランジB 8*20	1	
9	91217-0801679	6アナサラB 8*16	2	
10	94002-08410	フランジN 8	2	
11	31901-B03-800	ソリ	2	
12	31300-A53-002	ソリサポートCOMP	2	
13	91401-A53-000	ピン 12*22	2	
14	94210-25200	ワリピン 2.5*20	4	
15	94001-16411	N 16	4	
16	94101-16010	ミガキW 16	4	
17	91402-A53-000	ピン 12*70	2	
18	94111-16012	ハネW 16	4	
19	31901-B54-800	スノーカッティングプレートL	1	
20	93300-1002517	フランジB 10*1.25*25	2	
21	94006-10410	フランジN 10*1.25	2	
22	31902-B54-800	スノーカッティングプレートR	1	
23	93300-1002517	フランジB 10*1.25*25	2	
24	94006-10410	フランジN 10*1.25	2	
25	31400-B54-802	センターサポート COMP	1	
26	31904-B54-802	スノーカッティングバー	1	
27	93100-0801617	フランジB 8*16	2	
28	94002-08410	フランジN 8	6	
29	94101-08015	ダイマルW 8	2	
30	93100-0802017	フランジB 8*20	4	
31	31400-B18-800	ローリングガイドCOMP	4	
32	31902-B18-000	シム	16	
33	31903-B18-000	シム0.6	4	
34	93300-1204517	フランジB 12*1.25*45	8	
35	94006-12410	フランジN 12*1.25	8	
36				
37				
38				
39				
40				
41				適用号機 : 205673~
42				
43	96381-65000	グリースニップルB-M6X1	1	
44				
45				
46				
47				
48				
49				
50				



8. シュータ

SXG2412

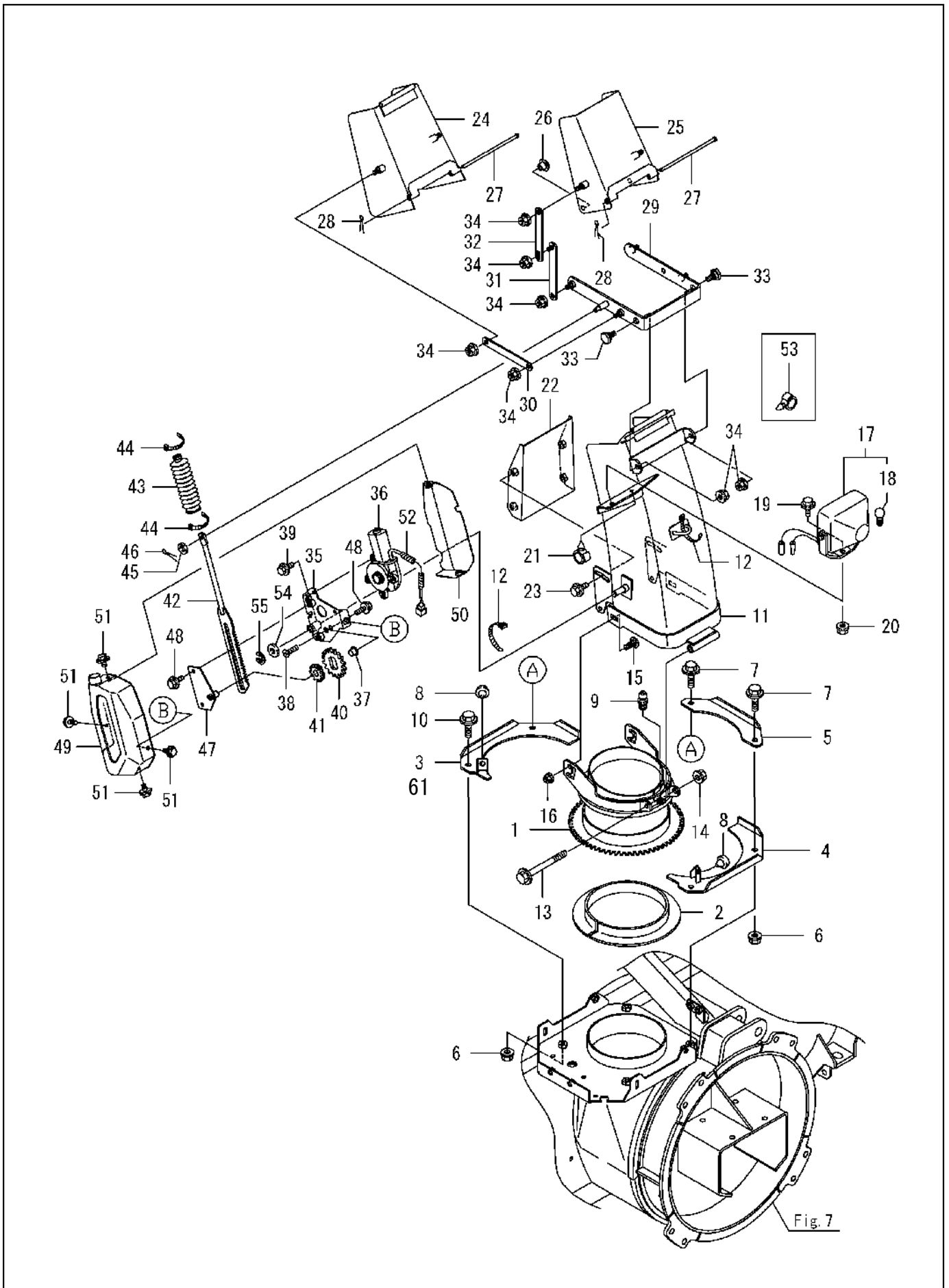
パーツNo	部品番号	部品名	個数	備考
1	33200-B97-101	シュータベースCOMP	1	
2	33903-B72-001	リング	1	
3	33400-B97-800	シュータストップパーA COMP	1	
4	33500-B97-800	シュータストップパーB COMP	1	
5	33906-B97-800	ストップパーガイド	1	
6	94006-10410	フランジN 10*1.25	4	
7	93300-1003517	フランジB 10*1.25*35	2	
8	33907-B72-000	クッションゴム	2	
9	96381-20000	グリースニップル A-MT6*1	1	
10	93300-1003017	フランジB 10*1.25*30	2	
11	33100-B97-101	シュータ900 COMP	1	PL部品番号注文Fig.30-13
12	91311-140	リポートタイ RF140	2	
13	92100-1010017	B10*1.25*100(7T)	1	
14	94006-10410	フランジN 10*1.25	1	
15	92600-0802014	カクネB 8*20	2	
16	94002-08410	フランジN 8	2	
17	83100-G18-000	ワーキングランプ 18W	1	No18を含む
18	91821-007	電球12V18W S25 BA15s	-	No17用の電球
19	93100-0801617	フランジB 8*16	1	
20	94002-08410	フランジN 8	1	
21	91315-C4397	ケーブルクリップ C-4397	1	
22	81200-B97-800	スイッチブラケット COMP	1	
23	83200-B97-000	大型リードスイッチ	1	
24	93100-0801217	フランジB 8*12	1	
25	93500-0301614	ナベコネジ 3*16	2	
26	94101-03010	ミガキW3	4	
27	94111-03012	ハネW3	2	
28	94001-03412	N3(2)	2	
29	91314-11765	ケーブルストラップ 1-1765	1	
30	33600-B97-100	カートリッジカバー COMP	1	PL部品番号注文Fig.30-12
31	33300-B53-600F2	シュータデフレクタA COMP	1	
32	33400-B53-600F2	シュータデフレクタB COMP	1	
33	91361-18N0	ホールプラグ18N0	2	
34	91262-061650	プレスピン 6*165	2	
35	94210-20120	ワリピン 2*12	2	
36	33700-B97-801	シュータアーム COMP	1	
37	33902-B53-800	リンクアーム 129	2	
38	33600-B53-800	シュータリンクA COMP	2	
39	33908-B72-801	シュータリンクB	2	
40	33904-B53-000	段付ホルト	2	
41	94002-08410	フランジN 8	12	
42	33904-B01-104	コイルスプリング 19.7*127	1	
43	33700-B72-102	モーターブラケットA COMP	1	
44	81100-B53-002	モータJC578VA	1	
45	91644-121080	フランジブッシュ 80F-1210	1	
46	91217-0601674	6アナサラB 6*16	1	
47	93100-0601617	フランジB 6*16	3	
48	33902-B56-001	キヤ M2*32	1	
49	33903-B56-002	キヤM2*18	1	
50	34200-B72-803	シュータラック COMP	1	



8. シュータ

SXG2412

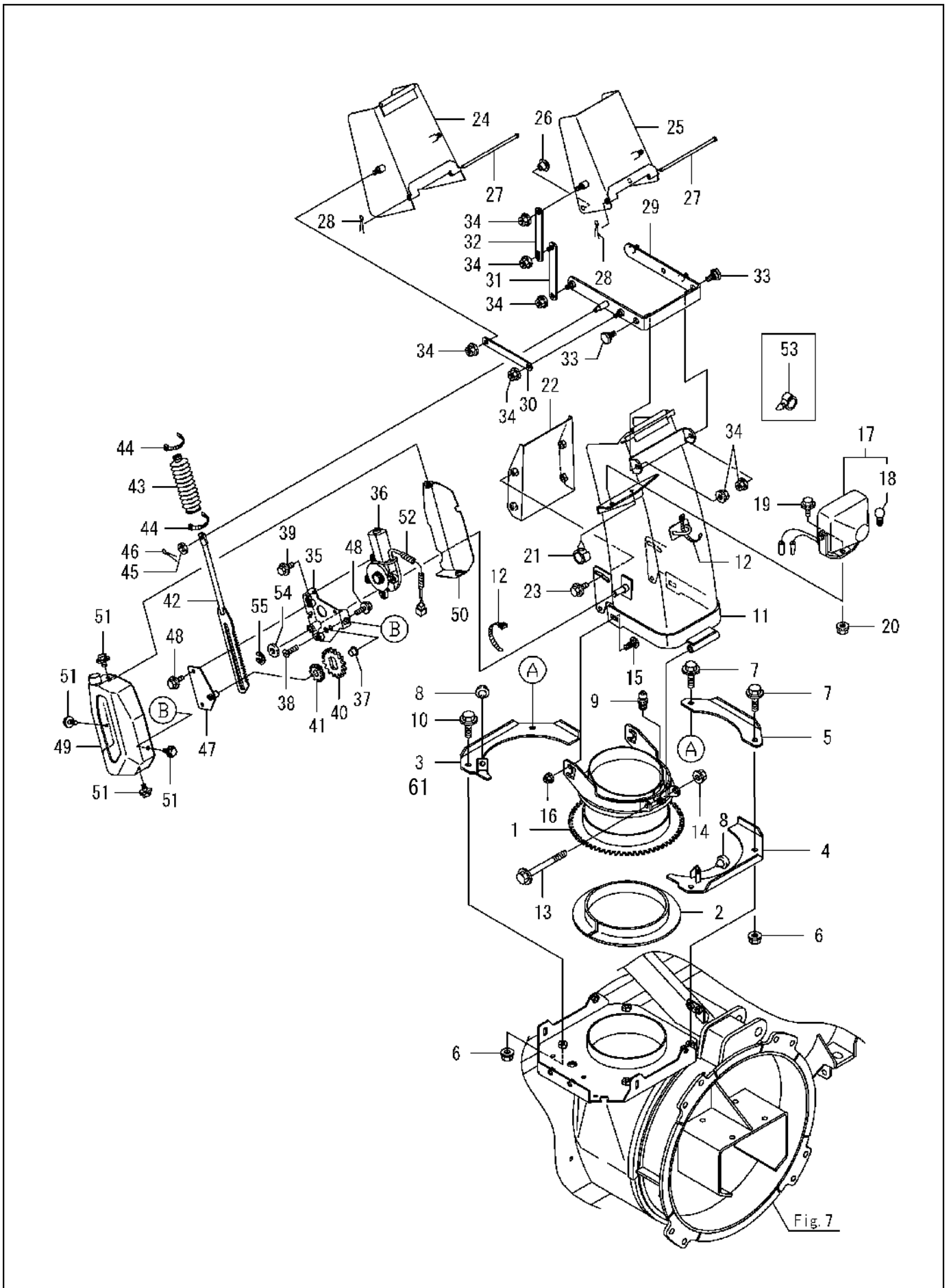
パーツNo	部品番号	部品名	個数	備考
51	33904-B08-000	シュータブーツ	1	
52	91316-2140	ケーブルバンド CV-140SW	2	
53	94101-08010	ミガキW 8	1	
54	94210-25150	ワリピン 2.5*15	1	
55	38100-B72-101	モーターカバー COMP	1	
56	38905-B72-801	モーターカバー	1	
57	93100-0601217	フランジB 6*12	6	
58	91358-1202515	ゴムブッシュ NG-79-N	1	
59	91315-C4397	ケーブルクリップ C-4397	1	
60	94101-12010	ミガキW 12	1	
61	94511-09010	肘メワ 9	1	
62				
63				
64				
65				
66	91971-11	グリース No1	-	ギヤ、摺動部に塗布する
67	91580-2000801	プラマー20X80	1	適用号機:18****~
68				
69				
70				
71				
72				
73				
74				
75				
76				
77				
78				
79				
80				
81				
82				
83				
84				
85				
86				
87				
88				
89				
90				
91				
92				
93				
94				
95				
96				
97				
98				
99				
100				



9. シュータ(短シュータ)

SXG2412-S

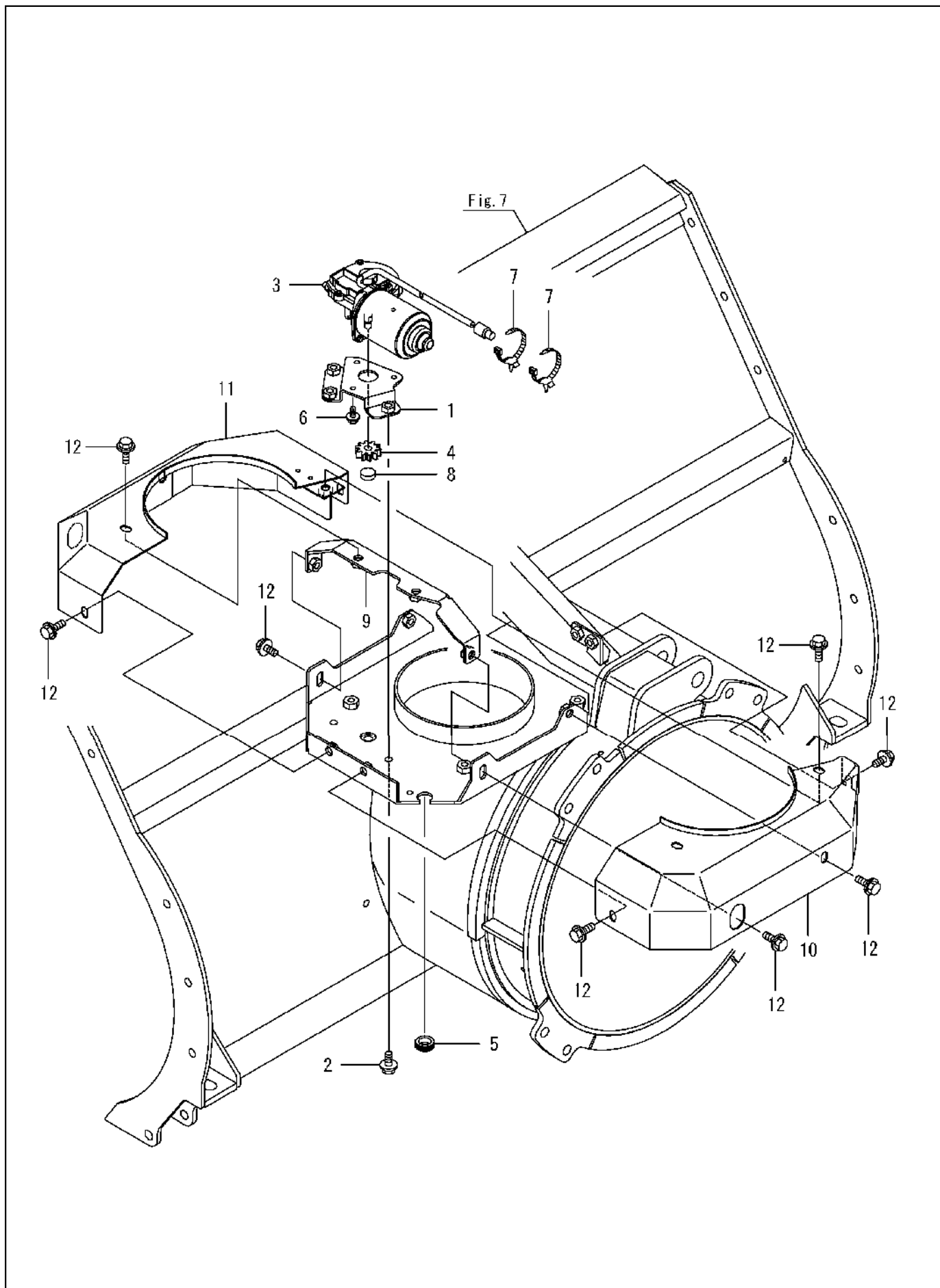
パーツNo	部品番号	部品名	個数	備考
1	33200-B97-101	シュータベースCOMP	1	適用号機：～191700
2	33903-B72-001	リング	1	
3	33400-B97-800	シュータストップパーA COMP	1	
4	34500-B99-800	シュータストップパーB COMP	1	
5	33906-B97-800	ストップパーガイド	1	
6	94006-10410	フランジN 10×1.25	4	
7	93300-1003517	フランジB 10×1.25×35	2	
8	33907-B72-000	クッションゴム	2	
9	96381-20000	グリースニップル A-MT6×1	1	
10	93300-1003017	フランジB 10×1.25×30	2	
11	33100-B99-102	シュータ COMP	1	PL部品番号注文Fig.30-21
12	91311-140	リポートタイ RF140	1	
13	92100-1010017	B10×1.25×100(7T)	1	
14	94006-10410	フランジN 10×1.25	1	
15	92600-0802014	カクネB 8×20	2	
16	94002-08410	フランジN 8	2	No18含む No17用の電球
17	83100-G18-000	ワーキングランプ 18W	1	
18	91821-007	電球12V18W S25 BA15s	-	
19	93100-0801617	フランジB 8×16	1	
20	94002-08410	フランジN 8	1	
21	91315-C1J77	ケーブルクリップ C-1J77	1	PL部品番号注文Fig.30-20
22	33300-B99-102	カートリッジカバー COMP	1	
23	93100-0801617	フランジB 8×16	4	
24	33400-B99-602	シュータデフレクタ A COMP	1	
25	33500-B99-603	シュータデフレクタB COMP	1	
26	91361-18N0	ホールプラグ18N0	2	
27	91262-061650	プレスピン 6×165	2	
28	94210-20120	ワリピン 2×12	2	
29	33600-B99-801	シュータアーム COMP	1	
30	33902-B53-800	リンクアーム 129	2	
31	33600-B53-800	シュータリンクA COMP	2	
32	33901-B99-800	シュータリンクB	2	
33	33904-B53-000	段付ボルト	2	
34	94002-08410	フランジN 8	12	
35	33700-B99-802	モーターブラケット COMP	1	
36	81100-B53-002	モータJC578VA	1	
37	91644-121080	フランジブッシュ 80F-1210	1	
38	91217-0601674	6アナサラB 6×16	1	
39	93100-0601617	フランジB 6×16	3	
40	33902-B56-001	ギヤ M2×32	1	
41	33903-B56-002	ギヤM2×18	1	
42	34200-B99-801	シュータラック COMP	1	
43	33904-B08-000	シュータブーツ	1	
44	91316-2140	ケーブルバンド CV-140SW	2	
45	94101-08010	ミガキW 8	1	
46	94210-25150	ワリピン 2.5×15	1	
47	33800-B99-800	オサエプレート COMP	1	
48	93100-0601617	フランジB 6×16	3	
49	38100-B99-101	モーターカバーA COMP	1	
50	38200-B99-801	モーターカバーB COMP	1	



9. シュータ(短シュータ)

SXG2412-S

パーツNo	部品番号	部品名	個数	備考
51	93100-0601217	フランジB 6×12	6	
52	91382-1002801	コルゲート 10×280	1	
53				
54	94101-12010	ミガキW 12	1	
55	94511-09010	Eトメ 9	1	
56				
57				
58				
59				
60				
61	33800-B97-800	シュータストッパ°-AS COMP	1	適用号機 : 200344~
62				
63				
64				
65				
66	91971-11	グリース No1	-	ギヤ、摺動部に塗布する
67				
68				
69				
70				
71				
72				
73				
74				
75				
76				
77				
78				
79				
80				
81				
82				
83				
84				
85				
86				
87				
88				
89				
90				
91				
92				
93				
94				
95				
96				
97				
98				
99				
100				



10. 回転モータ

SXG2412 SXG2412-S

パーツNo	部品番号	部 品 名	個 数	備 考
1	31300-B72-830	回転モータブラケット	1	
2	93100-0801617	フランジB 8*16	3	
3	81100-B82-001	モータ8157	1	
4	33905-B72-030	回転モーターギヤ	1	
5	91358-1151930	ゴムワッシュ NG-79-M	1	
6	93100-0601617	フランジB 6*16	3	
7	91314-119P7	ケーブルストラップ 1-19P7	2	
8	38902-B72-000	ナイロンホイール	1	
9	38100-B97-801	カバーステー COMP	1	
10	38400-B97-100	シュータベースカバーA COMP	1	
11	38500-B97-100	シュータベースカバーB COMP	1	
12	93100-0801617	フランジB 8*16	11	
13				
14				
15				
16				
17				
18				
19				
20				
21				
22				
23				
24				
25				
26				
27				
28				
29				
30				
31				
32				
33				
34				
35				
36				
37				
38				
39				
40				
41				
42				
43				
44				
45				
46				
47				
48				
49				
50				

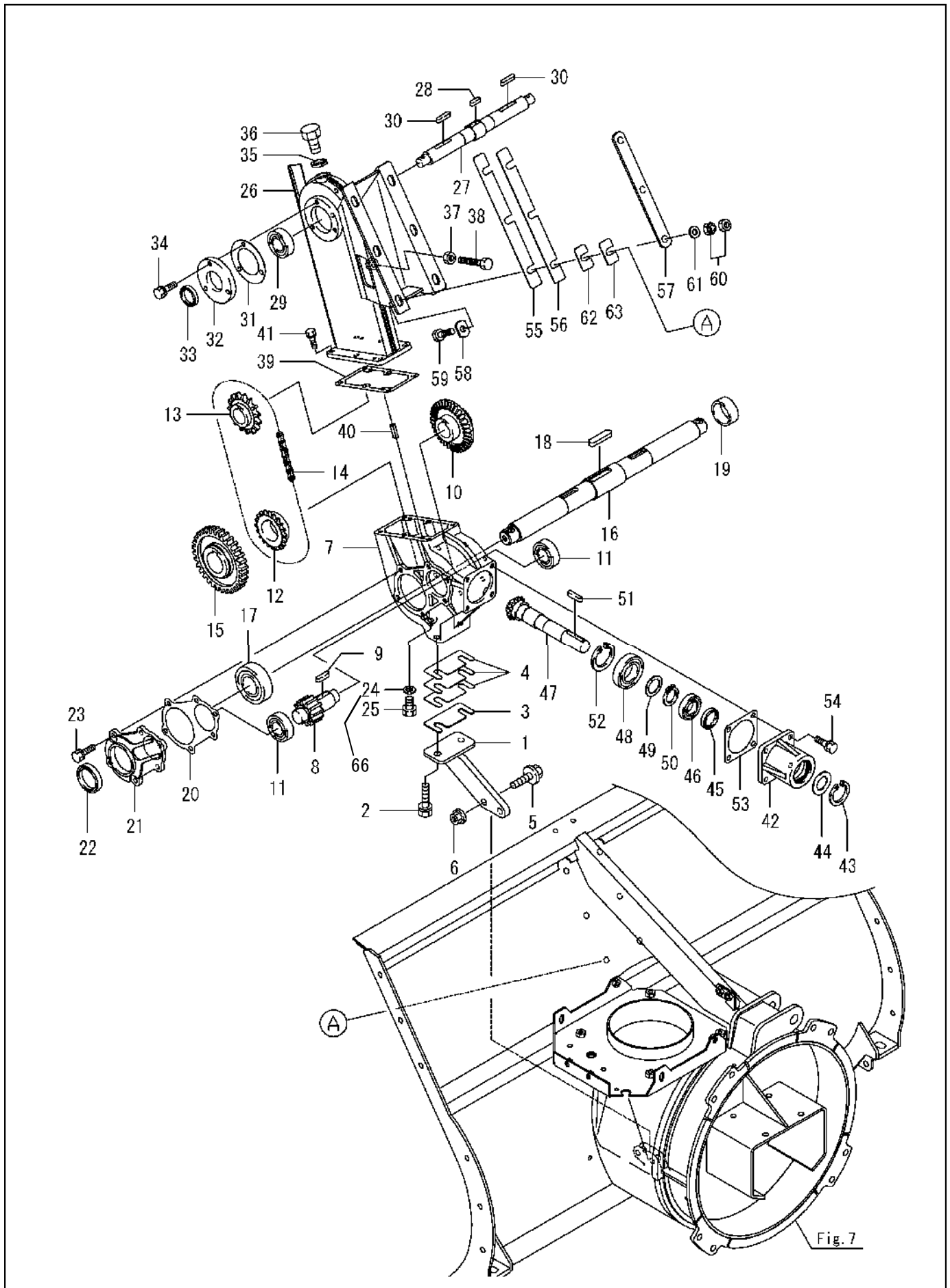
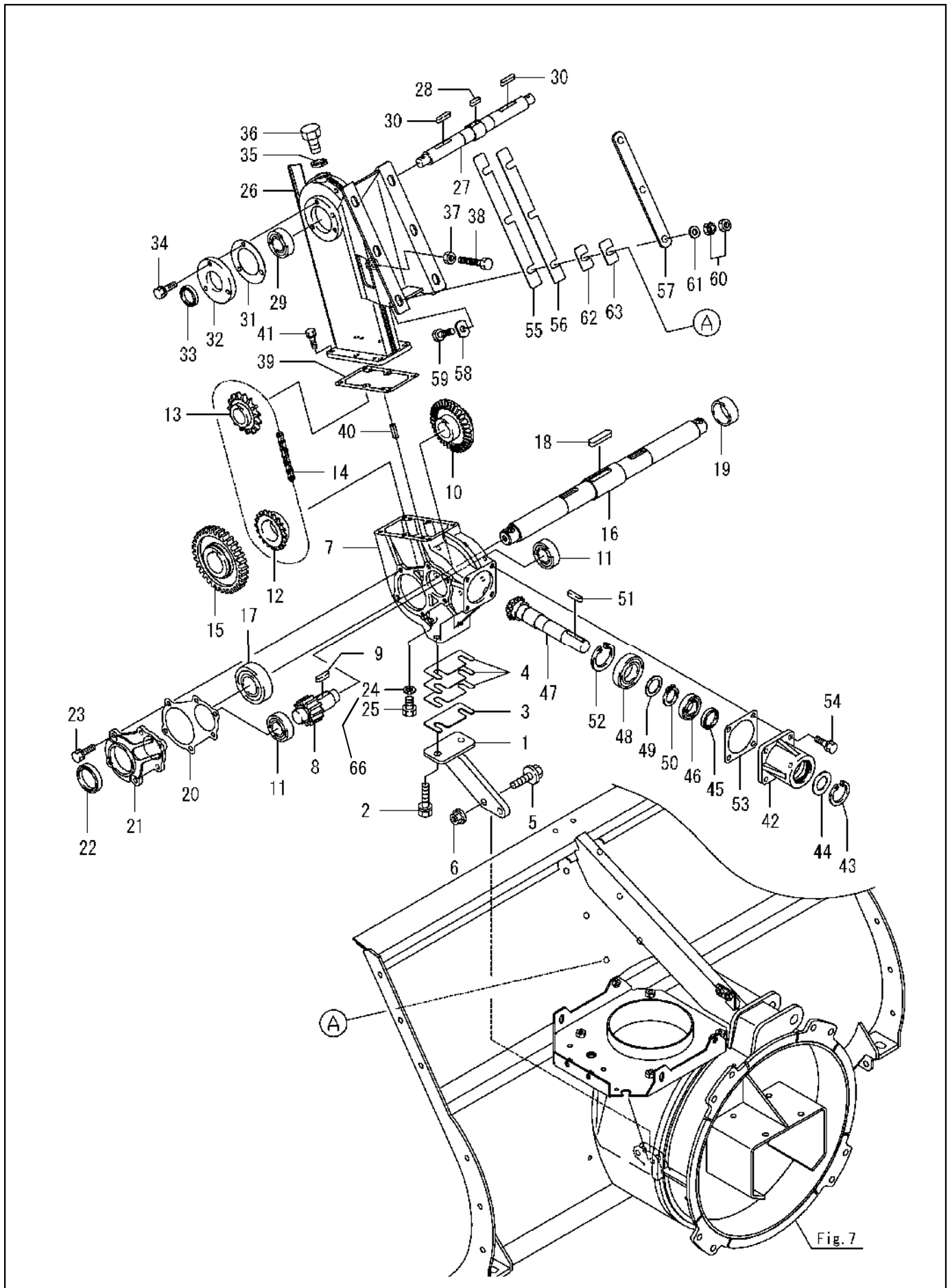


Fig. 7

11. オーガギヤケース

SXG2412 SXG2412-S

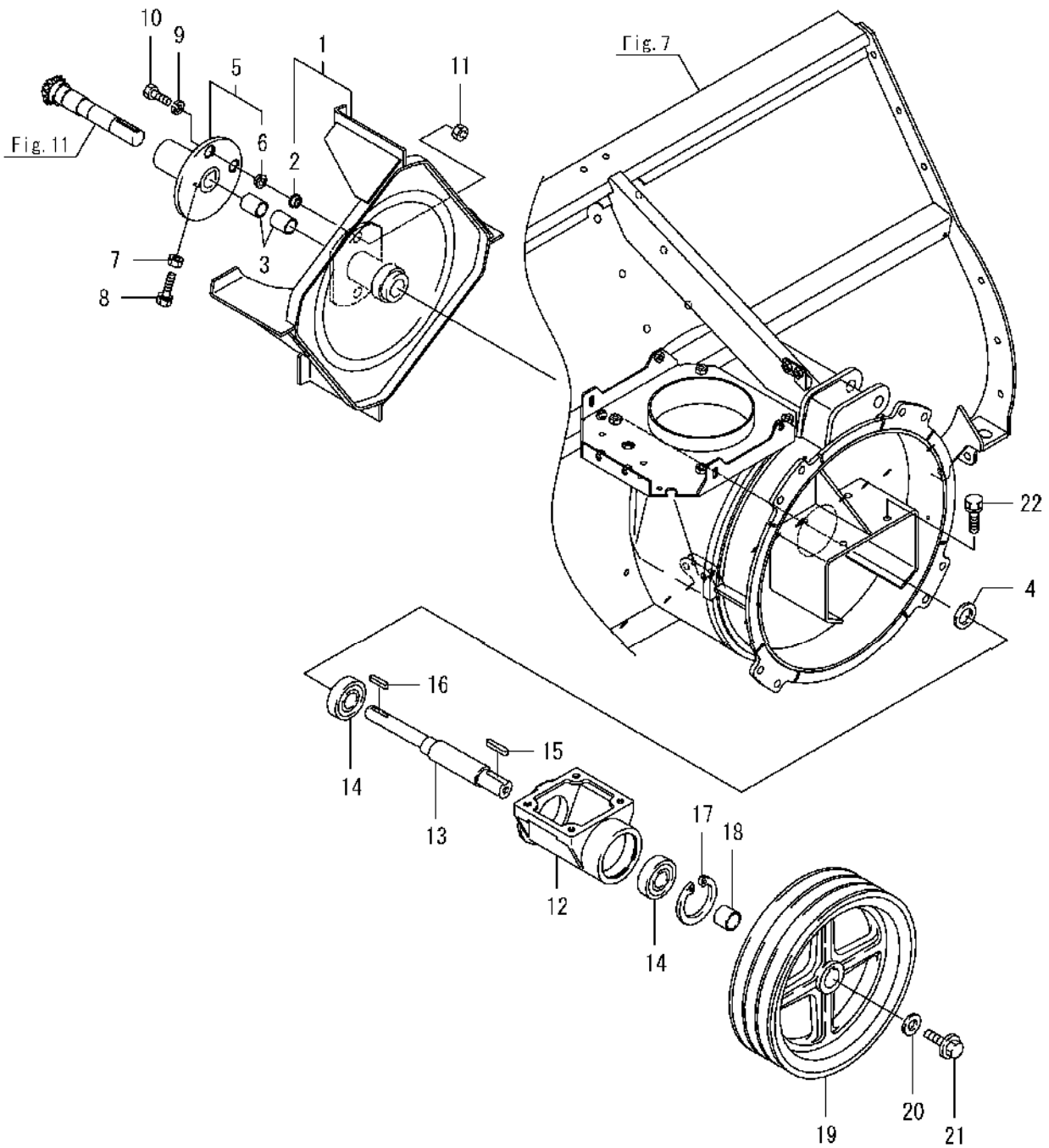
パーツNo	部品番号	部品名	個数	備考
1	31200-B54-800	ギヤケースサポート COMP	1	
2	91219-1030010	コガタハネプレコートB 10*30	2	
3	31907-A71-001	ギヤケースライナー-2.0	1	ホンテ
4	31908-A71-001	ギヤケースライナー-0.6	3	ホンテ
5	93300-1003517	フランジB 10*1.25*35	2	
6	94006-10410	フランジN 10*1.25	2	
7	31911-A26-701	オーガギヤケース	1	
8	32903-A71-002	平歯車M3.5*12	1	
9	97115-030241	キー 8*7*30RR	1	
10	32907-A70-001	ヘルキヤ M3*33	1	
11	96100-06205	ベアリング 6205	2	
12	32907-A09-000	スプロケット 40*18(下)	1	
13	32908-A09-000	スプロケット 40*18(上)	1	
14	91911-A26-000	ローラーチェーン 40*78	1	
15	32904-A71-002	平歯車M3.5*34	1	
16	34910-B97-002	下段オーガシャフト	1	
17	96100-06207	ベアリング 6207	2	
18	97117-052241	キー 12*8*52RR	1	
19	32909-A09-001	カラー 40*19	1	
20	31903-A71-001	ギヤケースフタパッキン	2	
21	31904-A09-730F1	オーガギヤケースフタ	2	
22	98251-3505511	シール D355511	2	
23	91219-0825010	コガタハネプレコートB 8*25	12	
24	91691-1018202	丸パッキン 10*18*2	1	適用号機: ~17****
25	92000-1001614	B 10*16	1	
26	31600-A26-609	チェーンケースCOMP	1	
27	34901-B18-002	上段ローターシャフト	1	
28	97114-023240	キー 7*7*23RR	1	
29	96100-06205	ベアリング 6205	2	
30	97114-033041	キー 7*7*33S	2	
31	31908-A26-001	上段ローターフタパッキン	2	
32	31909-A26-801	上段ローターフタ	2	
33	98251-2504008	シール D25408	2	
34	91219-0825010	コガタハネプレコートB 8*25	6	
35	91902-A53-000	オイルキャップパッキン	1	
36	91901-A53-000	オイルキャップ	1	
37	94003-10412	コガタN 10(2)	1	
38	92201-1006514	コガタB 10*65	1	
39	31902-A71-001	オーガギヤケースパッキン	1	
40	94319-60016	スプリングピン 6*16	2	
41	91219-0825010	コガタハネプレコートB 8*25	6	
42	31906-A70-700	入力ハウジング	1	
43	94520-45080	Cアナトメ 45	1	
44	31906-A71-000	ハウゴハン	1	
45	98251-2504008	シール D25408	1	
46	96100-06005	ベアリング 6005	1	
47	32901-B18-000	ヘルキヤM 3*14	1	
48	96100-06028	ベアリング 60/28	1	
49	32905-A70-000	スラストワッシャ 28*40*2	1	
50	94510-28080	Cシフトメ 28	1	



11. オーガギヤケース

SXG2412 SXG2412-S

パーツNo	部品番号	部品名	個数	備考
51	97114-033041	キー 7*7*33S	1	
52	94520-52080	Cアノメワ 52	1	
53	31905-A71-001	入力ハウジングパッキン	1	
54	91219-0825010	コガタパネフレコートB 8*25	4	
55	31901-B56-001	チェーンケース調整ライナー1.0	2	ボンデ
56	31902-B56-001	チェーンケース調整ライナー2.0	5	ボンデ
57	31913-A09-400	アテ座金	2	
58	31901-A58-000	チェーンケース座金	6	
59	92200-1004017	コガタB 10*40(7T)	6	
60	91235-10100	ハートロックN 10	6	
61	94101-10010	ミガキW 10	6	
62	31903-B72-000	シム t1	2	
63	31904-B72-000	シム t2	3	
64				
65				
66	91691-1018305	丸パッキン(アルミ 10X18X3)	1	適用号機:18****~
67				
68				
69				
70				
71				
72				
73				
74				
75				
76				
77				
78				
79				
80				
81				
82				
83				
84				
85				
86				
87				
88				
89				
90				
91				
92				
93				
94				
95				
96	91931-090	ギヤオイル #90	0.8	リットル
97				
98				
99				
100				

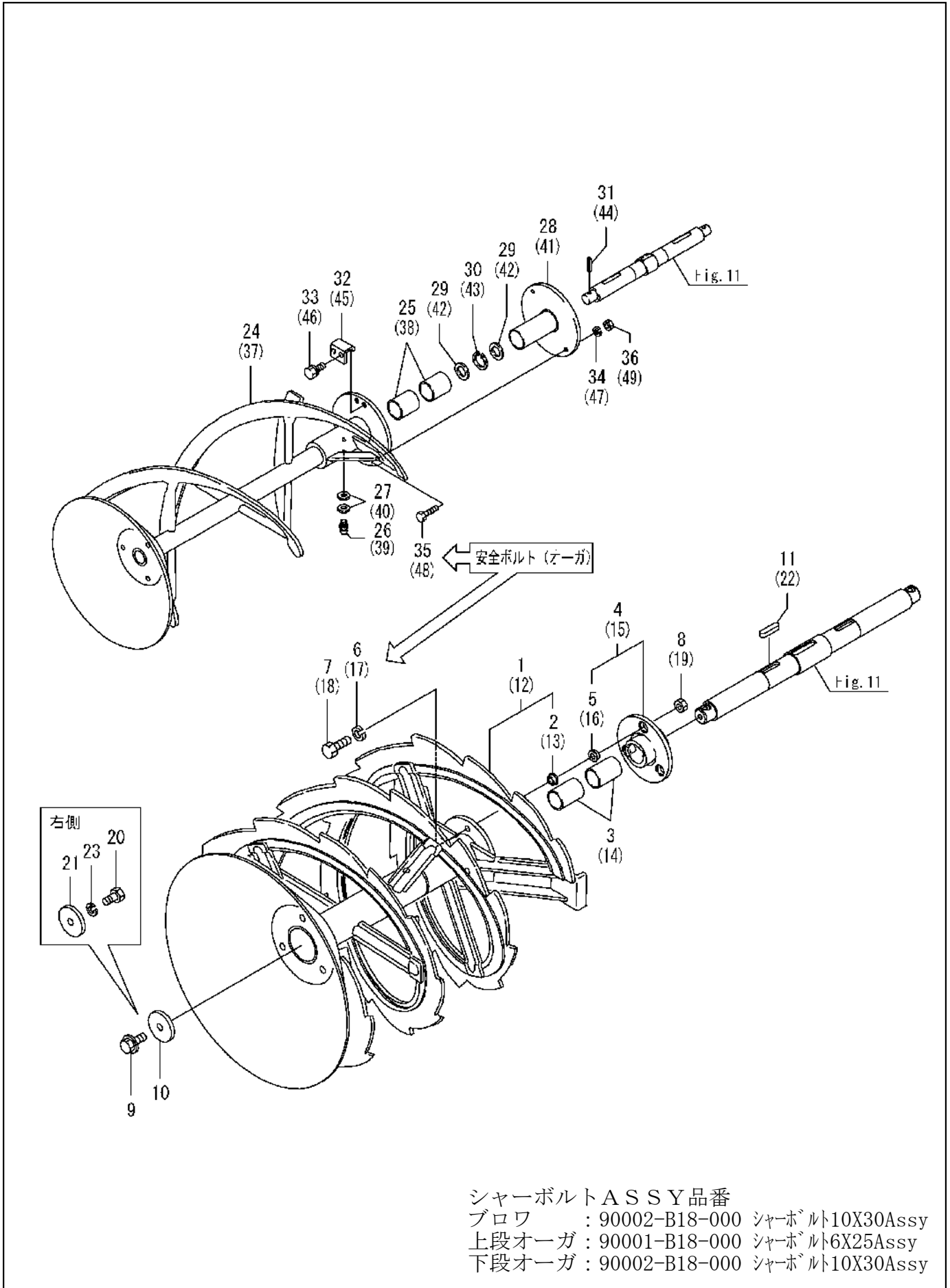


シャーボルト ASSY 品番
 ブロワ : 90002-B18-000 シャーボルト10X30Assy
 上段オーガ : 90001-B18-000 シャーボルト6X25Assy
 下段オーガ : 90002-B18-000 シャーボルト10X30Assy

12. ブロワ

SXG2412 SXG2412-S

パーツNo	部品番号	部品名	個数	備考
1	36100-A94-810	ブロー COMP	1	No2含む
2	35901-A30-000	オーガシャープッシュ	2	
3	91646-2530R	プッシュ BM2530FS	2	
4	34902-A98-001	カラー 25*4.5	1	
5	36200-A94-800	オーガジョイント COMP	1	No6含む
6	35901-A30-000	オーガシャープッシュ	2	
7	94003-10412	コガタN 10(2	1	
8	91212-1030147	コガタオシB10*30(120°(7T	1	
9	94111-10012	ハネW 10	1	ブローシャーピン
10	92001-1003014	B 10*30	1	ブローシャーピン
11	94001-10412	N 10(2	1	ブローシャーピン
12	36901-A91-701	ブロー軸ベアリングケース	1	
13	34902-B30-000	ブローシャフト	1	
14	96105-06306	ベアリング 6306UU	2	
15	97115-040041	キー 8*7*40S	1	
16	97114-033041	キー 7*7*33S	1	
17	94520-72080	Cアナメワ 72	1	
18	34903-B30-000	カラー30*24	1	
19	63901-B54-700	Vプーリー 284C-3*30	1	
20	91251-1035451	マルサガネ 10*35*4.5	1	
21	93300-1002017	フランジB 10*1.25*20	1	
22	93000-1002517	コガタハネB 10*25(7T	4	
23				
24				
25				
26				
27				
28				
29				
30				
31				
32				
33				
34				
35				
36				
37				
38				
39				
40				
41				
42				
43				
44				
45				
46				
47				
48				
49				
50				

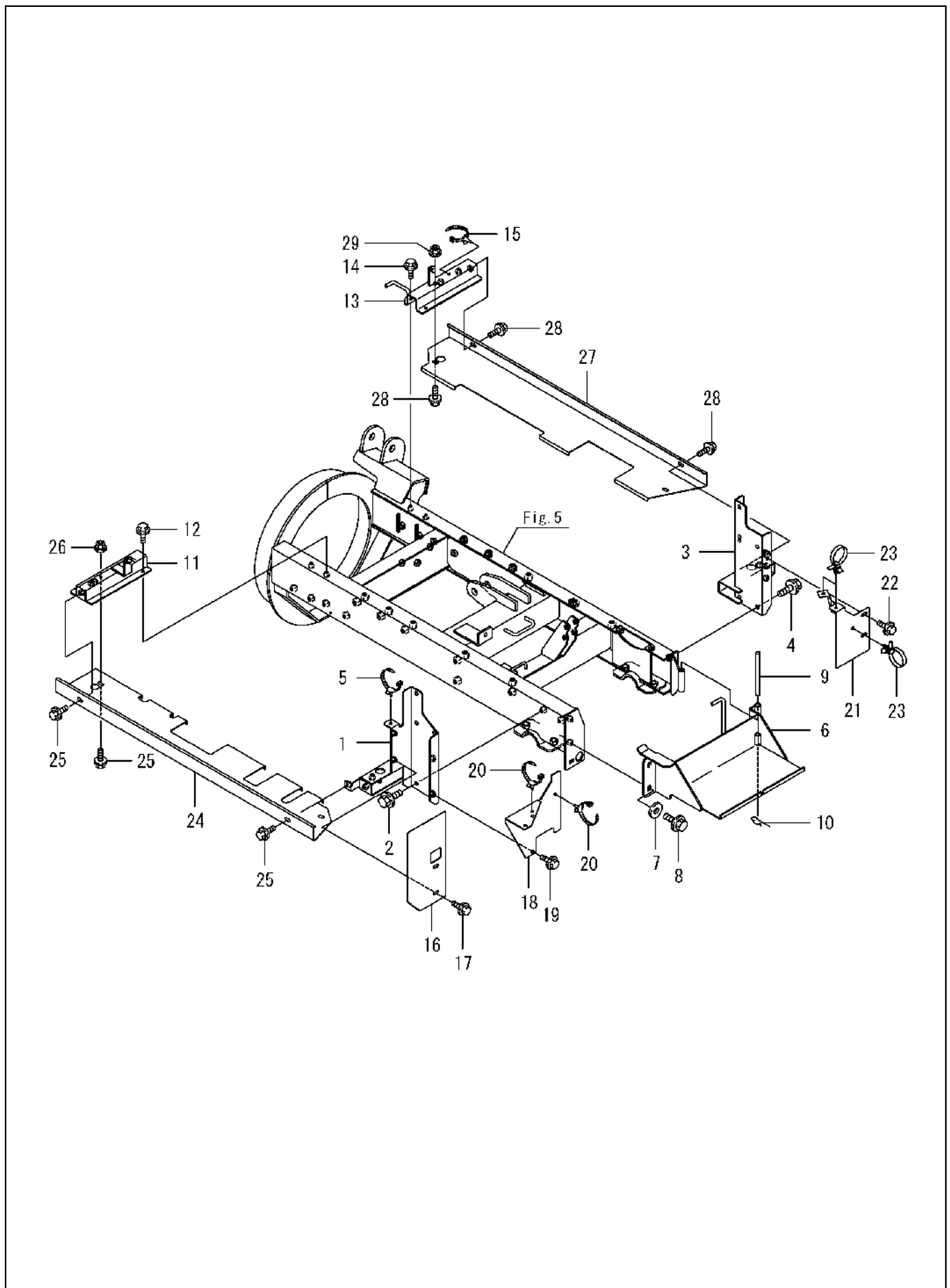


シャーボルト ASSY 品番
 ブロウ : 90002-B18-000 シャーボルト10X30Assy
 上段オーガ : 90001-B18-000 シャーボルト6X25Assy
 下段オーガ : 90002-B18-000 シャーボルト10X30Assy

13. オーガ

SXG2412 SXG2412-S

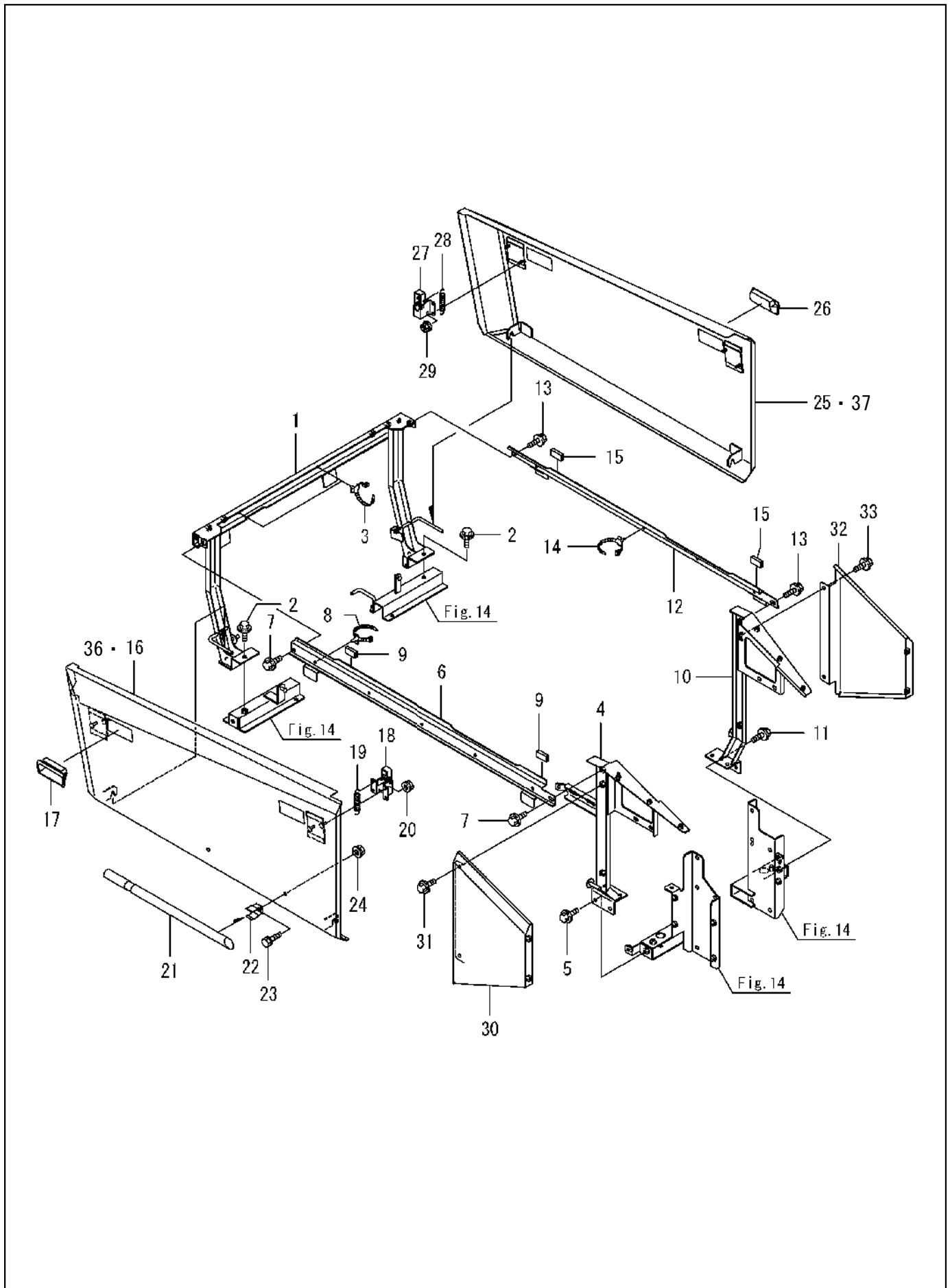
パーツNo	部品番号	部品名	個数	備考
1	35100-B56-609	下段オーガL COMP	1	No2含む
2	35901-A30-000	オーガシャープッシュ	2	
3	91646-3550R	プッシュ BM3550FS	2	
4	35500-B72-802	オーガシャープランジ COMP	1	No5含む
5	35901-A30-000	オーガシャープッシュ	2	
6	94111-10012	ハネW 10	1	下段オーガシャープピン
7	92001-1003014	B 10*30	1	下段オーガシャープピン
8	94001-10412	N 10(2)	1	下段オーガシャープピン
9	93300-1002017	フランジB 10*1.25*20	1	
10	91251-1045601	マルサガネ10×45×6.0	1	
11	97116-040241	キー 10*8*40RR	1	
12	35200-B56-609	下段オーガR COMP	1	No13含む
13	35901-A30-000	オーガシャープッシュ	2	
14	91646-3550R	プッシュ BM3550FS	2	
15	35500-B72-802	オーガシャープランジ COMP	1	No16含む
16	35901-A30-000	オーガシャープッシュ	2	
17	94111-10012	ハネW 10	1	下段オーガシャープピン
18	92001-1003014	B 10*30	1	下段オーガシャープピン
19	94001-10412	N 10(2)	1	下段オーガシャープピン
20	91225-1002017	コガタヒタリB10*1.25*20(7T	1	
21	91251-1045601	マルサガネ10×45×6.0	1	
22	97116-040241	キー 10*8*40RR	1	
23	91254-10012	ヒタリハネW 10	1	
24	35300-B56-602	上段オーガL COMP	1	
25	91646-3540R	プッシュ BM3540FS	2	
26	96381-20000	グリースニップル A-MT6*1	1	
27	94101-06010	ミガキW 6	2	
28	35100-B18-802	上段シャープランジ COMP	1	
29	91251-1830321	マルサガネ 18*30*3.2	2	
30	94520-30080	Cアナトメワ 30	1	
31	94319-60025	スプリングピン 6*25	1	
32	35903-A09-000	ストッパ	1	
33	93000-0801217	コガタハネB 8*12(7T	2	
34	94111-06012	ハネW 6	1	上段オーガシャープピン
35	92001-0602514	B 6*25	1	上段オーガシャープピン
36	94001-06412	N 6(2)	1	上段オーガシャープピン
37	35400-B56-602	上段オーガR COMP	1	
38	91646-3540R	プッシュ BM3540FS	2	
39	96381-20000	グリースニップル A-MT6*1	1	
40	94101-06010	ミガキW 6	2	
41	35100-B18-802	上段シャープランジ COMP	1	
42	91251-1830321	マルサガネ 18*30*3.2	2	
43	94520-30080	Cアナトメワ 30	1	
44	94319-60025	スプリングピン 6*25	1	
45	35903-A09-000	ストッパ	1	
46	93000-0801217	コガタハネB 8*12(7T	2	
47	94111-06012	ハネW 6	1	上段オーガシャープピン
48	92001-0602514	B 6*25	1	上段オーガシャープピン
49	94001-06412	N 6(2)	1	上段オーガシャープピン
50				



14. カバー(1)

SXG2412 SXG2412-S

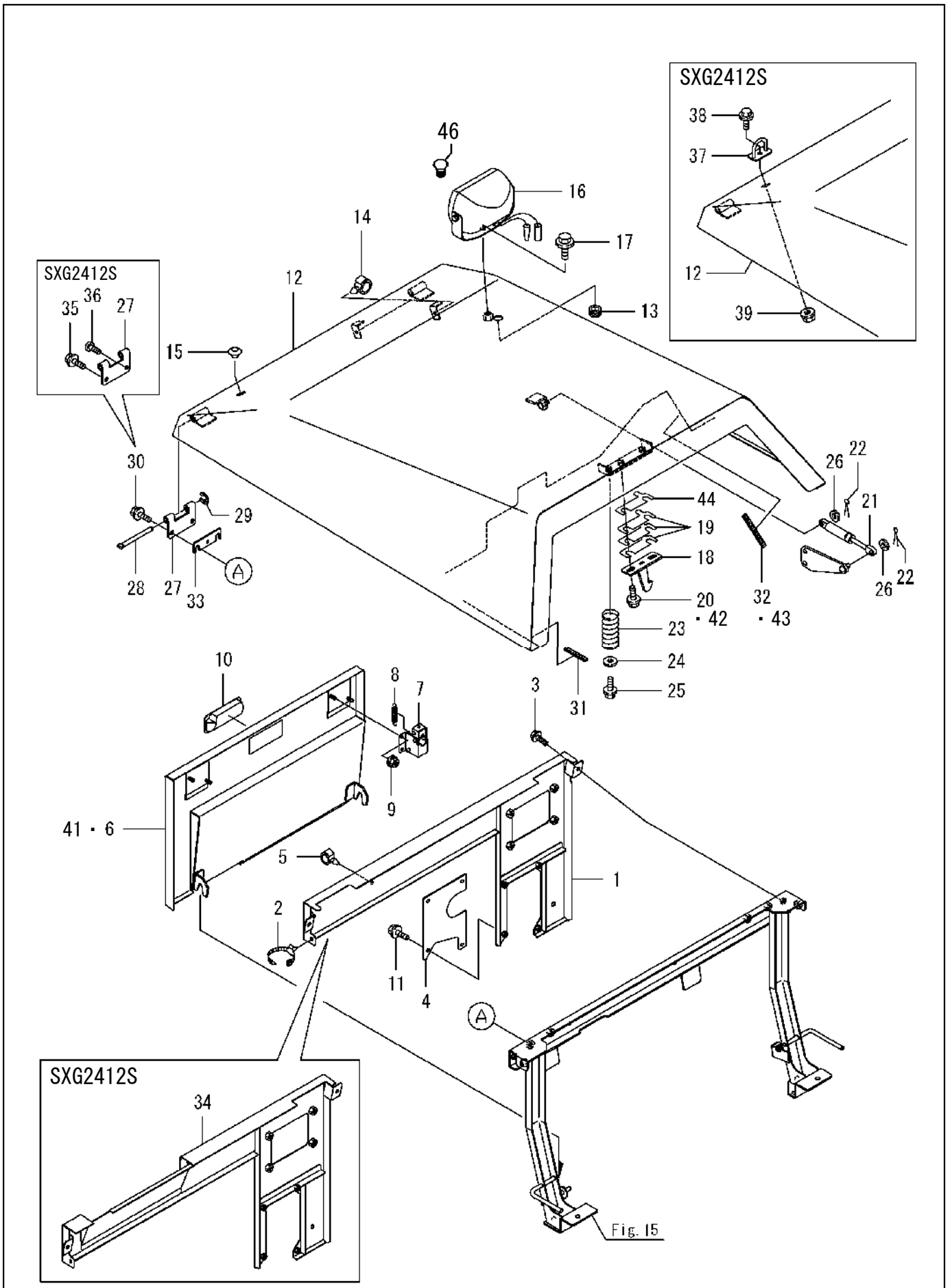
パーツNo	部品番号	部品名	個数	備考
1	41200-B72-801	パネルブラケットL COMP	1	
2	93300-1002517	フランジB 10*1.25*25	2	
3	41300-B72-802	パネルブラケットR COMP	1	
4	93300-1002517	フランジB 10*1.25*25	2	
5	91314-119P7	ケーブルストラップ 1-19P7	1	
6	41400-B56-802	バッテリーベース COMP	1	
7	94101-10015	ダイマルW 10	2	
8	93300-1002517	フランジB 10*1.25*25	2	
9	91262-121400	プレスピン 12*140	1	
10	94251-120111	スナップピン A12*2.6	1	
11	48200-B72-801	カバーステーL COMP	1	
12	93100-0801617	フランジB 8*16	2	
13	48300-B72-801	カバーステーR COMP	1	
14	93100-0801617	フランジB 8*16	2	
15	91314-119P7	ケーブルストラップ 1-19P7	1	
16	48905-B72-800	リヤカバーFL	1	
17	93100-0801617	フランジB 8*16	2	
18	48906-B72-800	リヤカバーRL	1	
19	93100-0801617	フランジB 8*16	2	
20	91314-119P7	ケーブルストラップ 1-19P7	2	
21	49800-B56-801	リヤカバーRR COMP	1	
22	93100-0801617	フランジB 8*16	2	
23	91314-11765	ケーブルストラップ 1-1765	3	
24	48903-B72-801	アンダーカバーL	1	PL部品番号注文Fig.30-15
25	93100-0801617	フランジB 8*16	4	
26	94002-08410	フランジN 8	2	
27	48904-B97-800	アンダーカバーR	1	PL部品番号注文Fig.30-16
28	93100-0801617	フランジB 8*16	5	
29	94002-08410	フランジN 8	3	
30				
31				
32				
33				
34				
35				
36				
37				
38				
39				
40				
41				
42				
43				
44				
45				
46				
47				
48				
49				
50				



15. カバー(2)

SXG2412 SXG2412-S

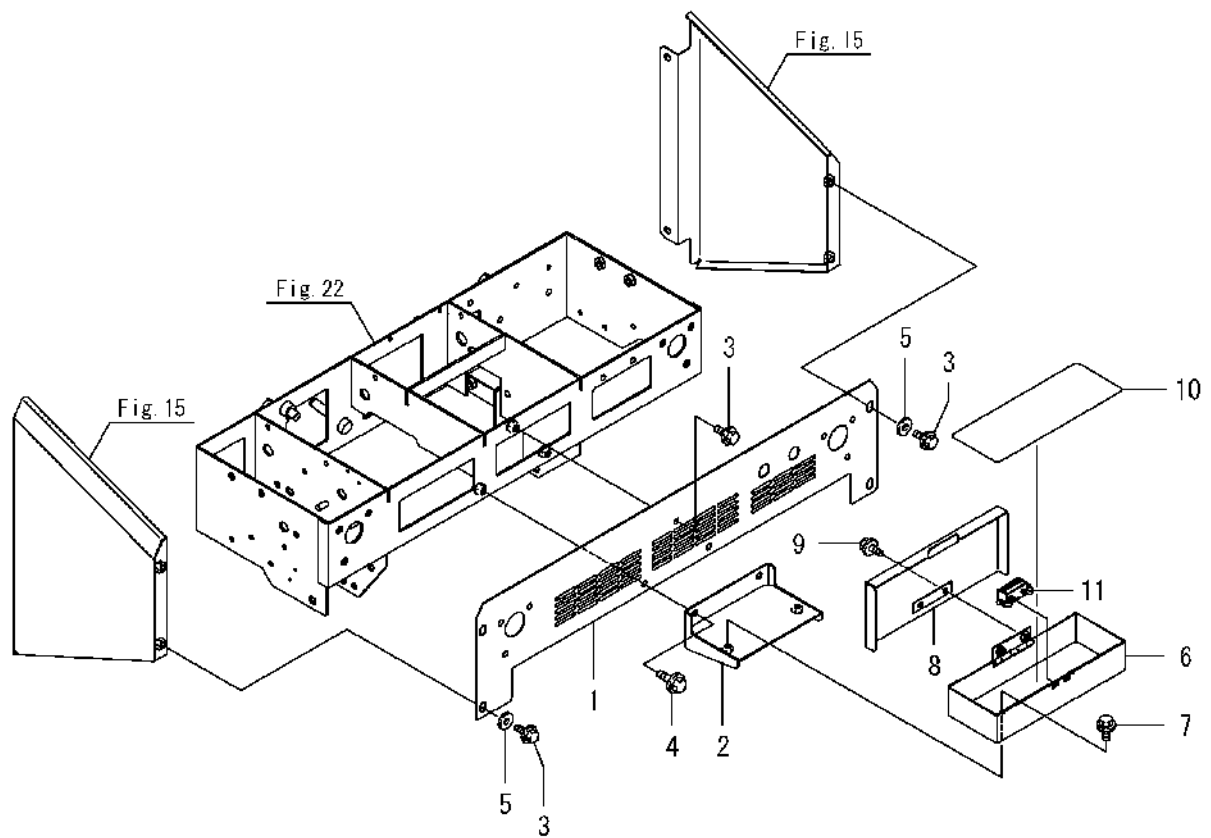
パーツNo	部品番号	部品名	個数	備考
1	48400-B72-801	フロントフレーム COMP	1	
2	93100-0801617	フランジB 8*16	4	
3	91314-119P7	ケーブルストラップ 1-19P7	2	
4	48500-B72-804	カバーフレームリヤL COMP	1	
5	93100-0801617	フランジB 8*16	2	
6	47100-B72-802	サイドフレームL COMP	1	
7	93100-0801617	フランジB 8*16	2	
8	91314-119P7	ケーブルストラップ 1-19P7	2	
9	48903-B53-000	玉ナシ溝ゴム 12*25	2	
10	48600-B72-804	カバーフレームリヤR COMP	1	
11	93100-0801617	フランジB 8*16	2	
12	47200-B72-802	サイドフレームR COMP	1	
13	93100-0801617	フランジB 8*16	2	
14	91314-119P7	ケーブルストラップ 1-19P7	3	
15	48903-B53-000	玉ナシ溝ゴム 12*25	2	
16	49300-B72-103	サイドカバーL COMP	1	適用号機:~17****
17	48901-B69-030	埋込み取手 AP-197-1-3	2	
18	48800-B65-000	サイドカバーストップ COMP	2	
19	91602-B18-002	コイルスプリング 9.5*42	2	
20	94002-06410	フランジN 6	4	
21	39901-B51-000	雪かき棒	1	
22	39902-A65-001	止め金具	2	
23	92200-0801617	コガタB 8*16(7T	2	
24	94002-08410	フランジN 8	2	
25	49400-B72-104	サイドカバーR COMP	1	適用号機:~17****
26	48901-B69-030	埋込み取手 AP-197-1-3	2	
27	48800-B65-000	サイドカバーストップ COMP	2	
28	91602-B18-002	コイルスプリング 9.5*42	2	
29	94002-06410	フランジN 6	4	
30	48700-B72-101	リヤサイドカバーL COMP	1	
31	93100-0801617	フランジB 8*16	2	
32	48800-B72-101	リヤサイドカバーR COMP	1	
33	93100-0801617	フランジB 8*16	2	
34				
35				
36	49300-B72-130	サイドカバーL COMP	1	適用号機:18****~
37	49400-B72-130	サイドカバーR COMP	1	適用号機:18****~
38				
39				
40				
41				
42				
43				
44				
45				
46				
47				
48				
49				
50				



16. カバー(3)

SXG2412 SXG2412-S

パーツNo	部品番号	部品名	個数	備考
1	49100-B97-800	フロントカバー(アッパ- COMP	1	SXG2412用 PL部品番号注文Fig.30-14
2	91314-11W02	ケーブルストラップ 1-1W02	1	
3	93100-0601217	フランジB 6*12	3	
4	48907-B72-801	フロントガードプレート	1	
5	91315-C1E50	ケーブルクリップ C-1E50	2	
6	49200-B72-802	フロントカバー(アンダー COMP	1	適用号機:~17****
7	49500-B72-000	カバーストップ COMP	2	
8	91602-B18-002	コイルスプリング 9.5*42	2	
9	94002-06410	フランジN 6	4	
10	48901-B69-030	埋込み取手 AP-197-1-3	1	
11	93100-0601217	フランジB 6*12	4	
12	48100-B74-003	ボンネットCOMP	1	
13	91351-1081020	ゴムブッシュ BSB-21	1	
14	91315-C4397	ケーブルクリップ C-4397	2	
15	91361-18N0	ホールプラグ18N0	1	SXG2412用
16	91820-0181003	ライト(黒)角.18W.ナイトビーム	1	No46を含む
17	93300-1002017	フランジB 10*1.25*20	1	
18	76800-B56-801	フックCOMP	1	
19	31902-B18-000	シム	3	
20	93100-0801617	フランジB 8*16	2	適用号機:~17****
21	40001-B18-001	ガススプリング	1	
22	94210-25150	ワリピン 2.5*15	2	
23	91603-B18-000	ボンネットスプリング	1	
24	94101-06015	ダイヤルW 6	1	
25	93100-0601617	フランジB 6*16	1	
26	94101-08010	ミガキW 8	2	
27	49901-B72-802	ボンネットヒンジ	2	
28	49902-B72-000	ヒンジピン	2	
29	94511-07010	肘メワ 7	2	
30	93100-0802017	フランジB 8*20	4	SXG2412用
31	91360-12040	Nグロメット TH-12 (40)	2	
32	91360-24080	Nグロメット TH-24(80)	1	適用号機:~17****
33	48908-B72-800	シム(調整用)	2	
34	49600-B97-800	フロントカバー(アッパ- COMP	1	SXG2412-S用 PL部品番号注文Fig.30-22
35	93100-0802017	フランジB 8×20	3	SXG2412-S用
36	93400-0802014	トラスコネジ 8×20	1	SXG2412-S用
37	42100-B56-803	ハーネスクランプ COMP	1	SXG2412-S用
38	93100-0801617	フランジB 8×16	1	SXG2412-S用
39	94002-08410	フランジN 8	1	SXG2412-S用
40				
41	49200-B72-830	フロントカバー(アンダー COMP	1	適用号機:18****~
42	93100-0802017	フランジB8X20	2	適用号機:18****~
43	91360-12080	Nグロメット TH-12(80)	1	適用号機:18****~
44	31903-B18-000	シム 0.6	1	適用号機:18****~
45				
46	91821-007	電球12V18W S25 BA15s	-	No16用の電球
47				
48				
49				
50				

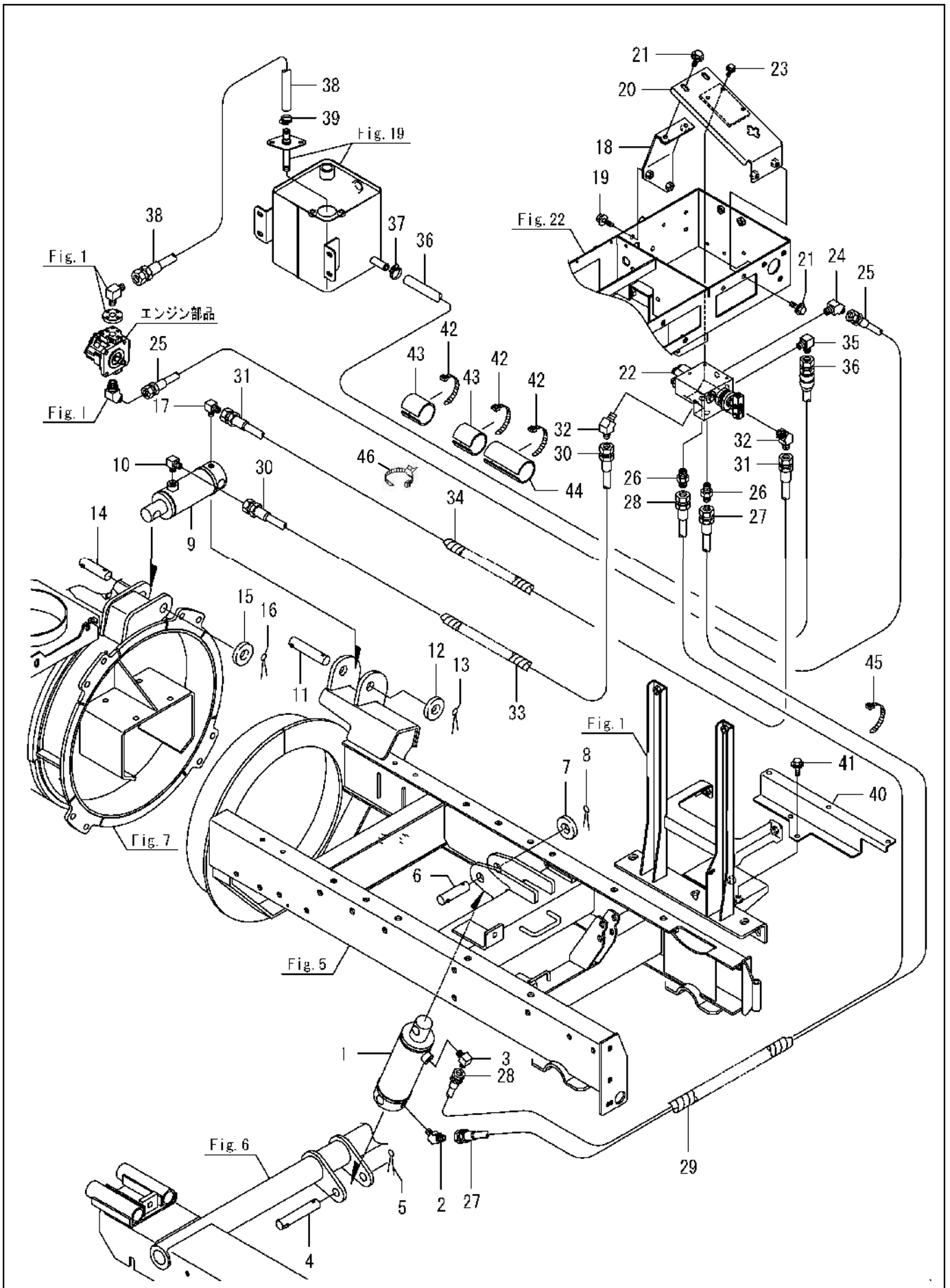


17. カバー(4)

SXG2412 SXG2412-S

パーツNo	部品番号	部品名	個数	備考
1	49902-B97-000	リヤカバー	1	
2	42100-B97-800	ツールボックスブラケットCOMP	1	
3	93100-0801617	フランジB 8*16	5	
4	93100-0802017	フランジB 8*20	2	
5	94101-08015	ダイマルW 8	4	
6	42100-B72-831	ツールボックス COMP	1	
7	93100-0601217	フランジB 6*12	2	
8	42200-B72-800	ツールボックスカバー COMP	1	
9	93100-0601257	フランジB6*12(黒)	2	
10	42901-B53-000	ゴムシート	1	
11	42901-B72-000	マグネットキャッチC-931	1	
12				
13				
14				
15				
16				
17				
18				
19				
20				
21				
22				
23				
24				
25				
26				
27				
28				
29				
30				
31				
32				
33				
34				
35				
36				
37				
38				
39				
40				
41				
42				
43				
44				
45				
46				
47				
48				
49				
50				

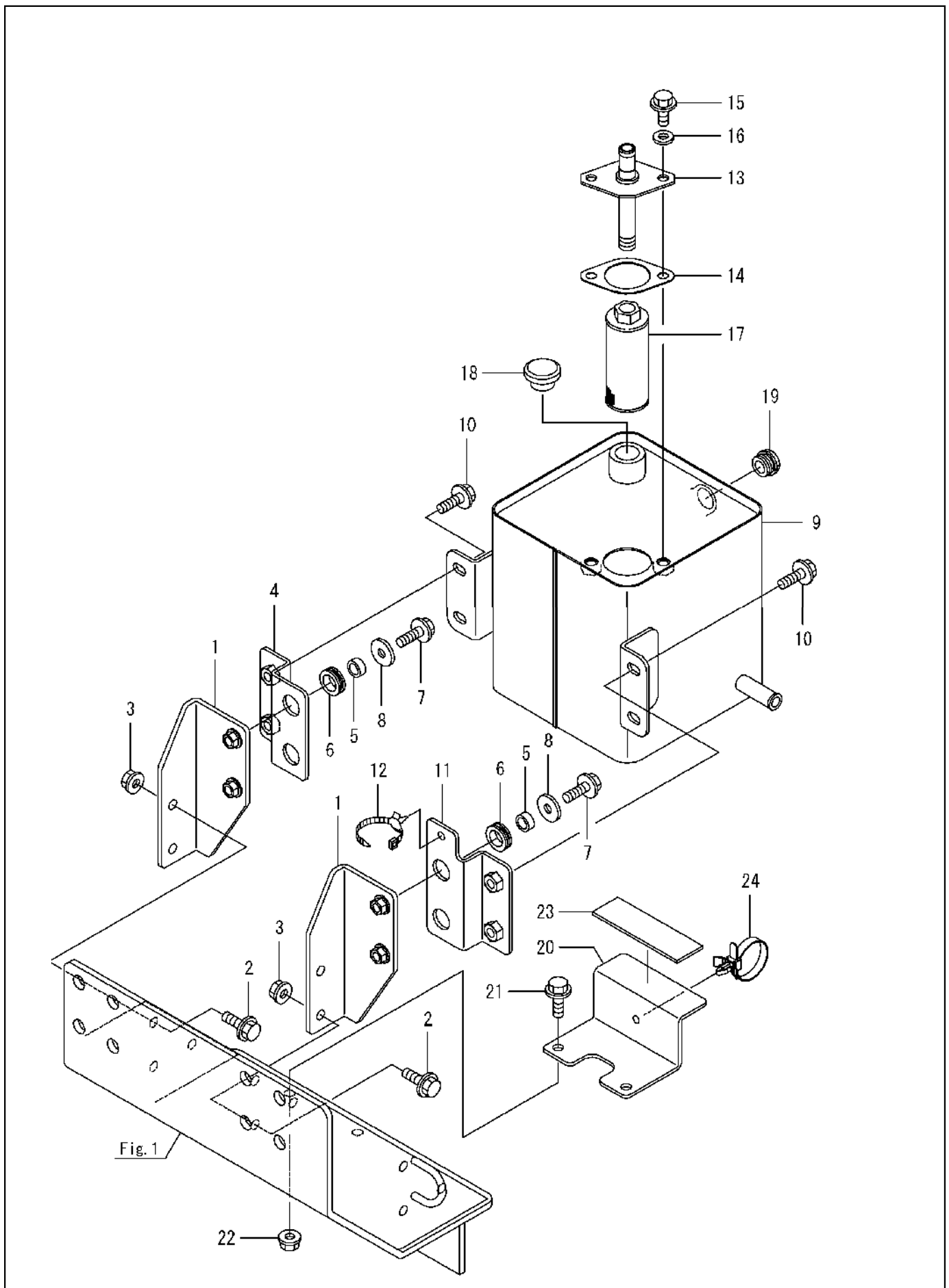
18. 油圧配管 (1)



18. 油圧配管(1)

SXG2412 SXG2412-S

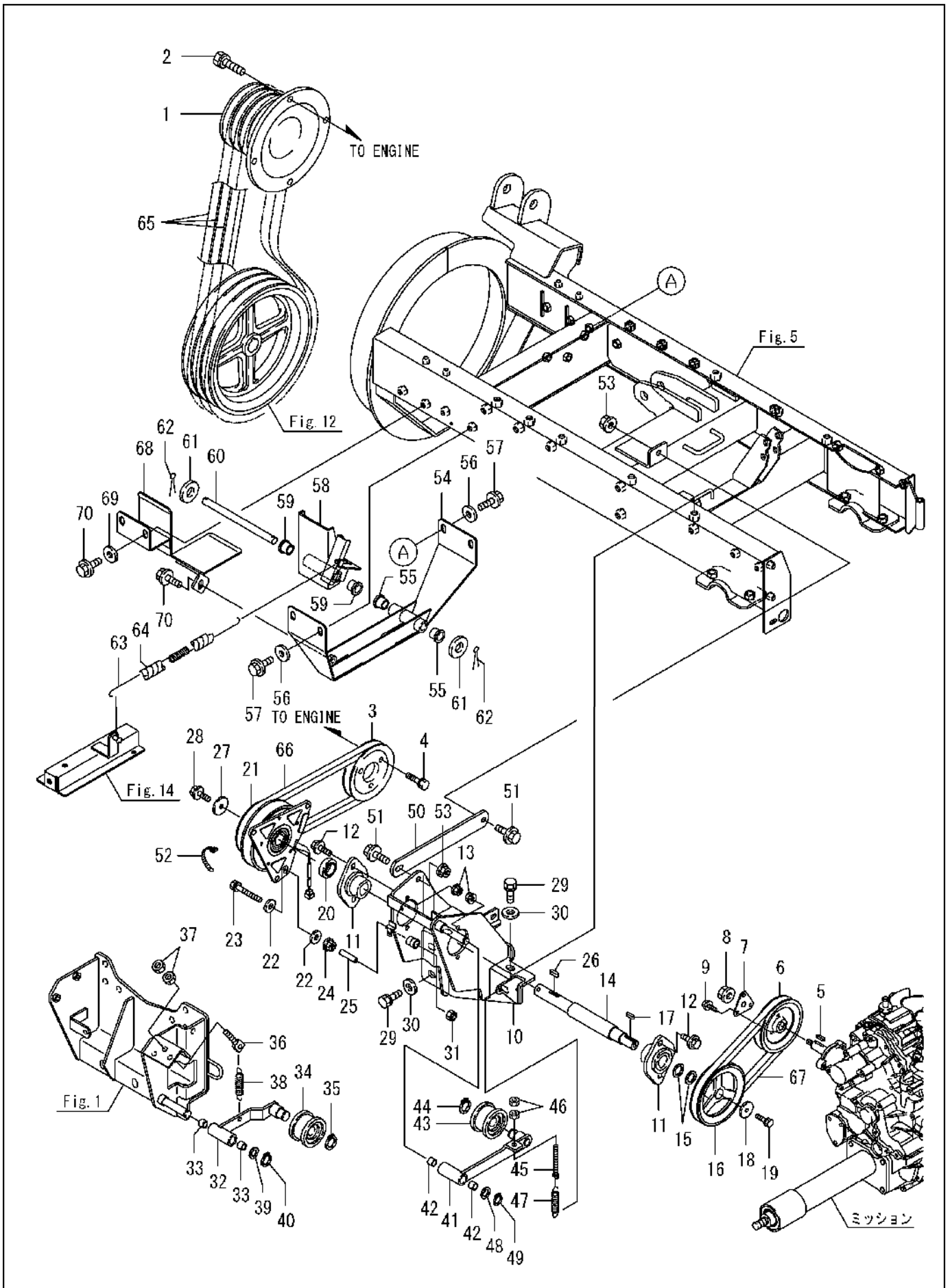
パーツNo	部品番号	部品名	個数	備考
1	50001-B56-000	復動油圧シリンダー φ60*115	1	
2	51901-B53-001	シボリ付45°エルボ	1	
3	91551-3022004	90°エルボ302204	1	
4	91261-201101	耳付ピン 20*110	1	
5	94210-40400	ワリピン 4*40	1	
6	91261-200751	耳付ピン 20*75	1	
7	94101-20010	ミガキW 20	1	
8	94210-40400	ワリピン 4*40	1	
9	50002-B56-000	復動油圧シリンダー φ50*60	1	
10	91551-3022004	90°エルボ302204	1	
11	91261-201001	耳付ピン 20*100	1	
12	94101-20010	ミガキW 20	1	
13	94210-40400	ワリピン 4*40	1	
14	91261-200851	耳付ピン 20*85	1	
15	94101-20010	ミガキW 20	1	
16	94210-40400	ワリピン 4*40	1	
17	67901-A64-001	シボリ付90°エルボ	1	
18	51200-B51-800	バルブベースブラケット COMP	1	
19	93100-0801617	フランジB 8*16	2	
20	51100-B74-801	バルブベース COMP	1	
21	93100-0801617	フランジB 8*16	4	
22	50001-B53-003	バルブDCV1	1	
23	93100-0602017	フランジB 6*20	3	
24	91551-3024004	45°エルボ 302404	1	
25	91545-2210833	油圧ホースSPL 2分*1080	1	ポンプ→バルブ
26	91551-3002004	アダプタ 3002F04	2	
27	91541-2314533	油圧ホース 2分*1450	1	バルブ→上下先端
28	91541-2314533	油圧ホース 2分*1450	1	バルブ→上下先端
29	91382-2205001	コルゲート 22*500	1	
30	91545-2216533	油圧ホースSPL 2分*1650	1	バルブ→ローリング先端
31	91545-2215833	油圧ホースSPL 2分*1580	1	バルブ→ローリング根元
32	91551-3024004	45°エルボ 302404	2	
33	91382-1506001	コルゲート15×600	1	
34	91382-1505001	コルゲート15×500	1	
35	51903-B53-001	90°エルボPT1/4*PF1/2	1	
36	57200-B97-000	油圧ホース910	1	バルブ→タンク
37	91323-019	自在バンド 19	1	
38	57100-B97-001	油圧ホース210	1	タンク→ポンプ
39	91323-019	自在バンド 19	1	
40	52901-B74-801	ホースステー	1	
41	93100-0801617	フランジB 8*16	2	
42	91311-250	リポートタイ RF250	3	
43	53901-B74-000	ゴム150*50*3	2	
44	53902-B74-000	ゴム150*100*3	1	
45	91311-140	リポートタイ RF140	1	
46	91314-119P7	ケーブルストラップ 1-19P7	1	
47				
48				
49				
50				



19. 油圧配管(2)

SXG2412 SXG2412-S

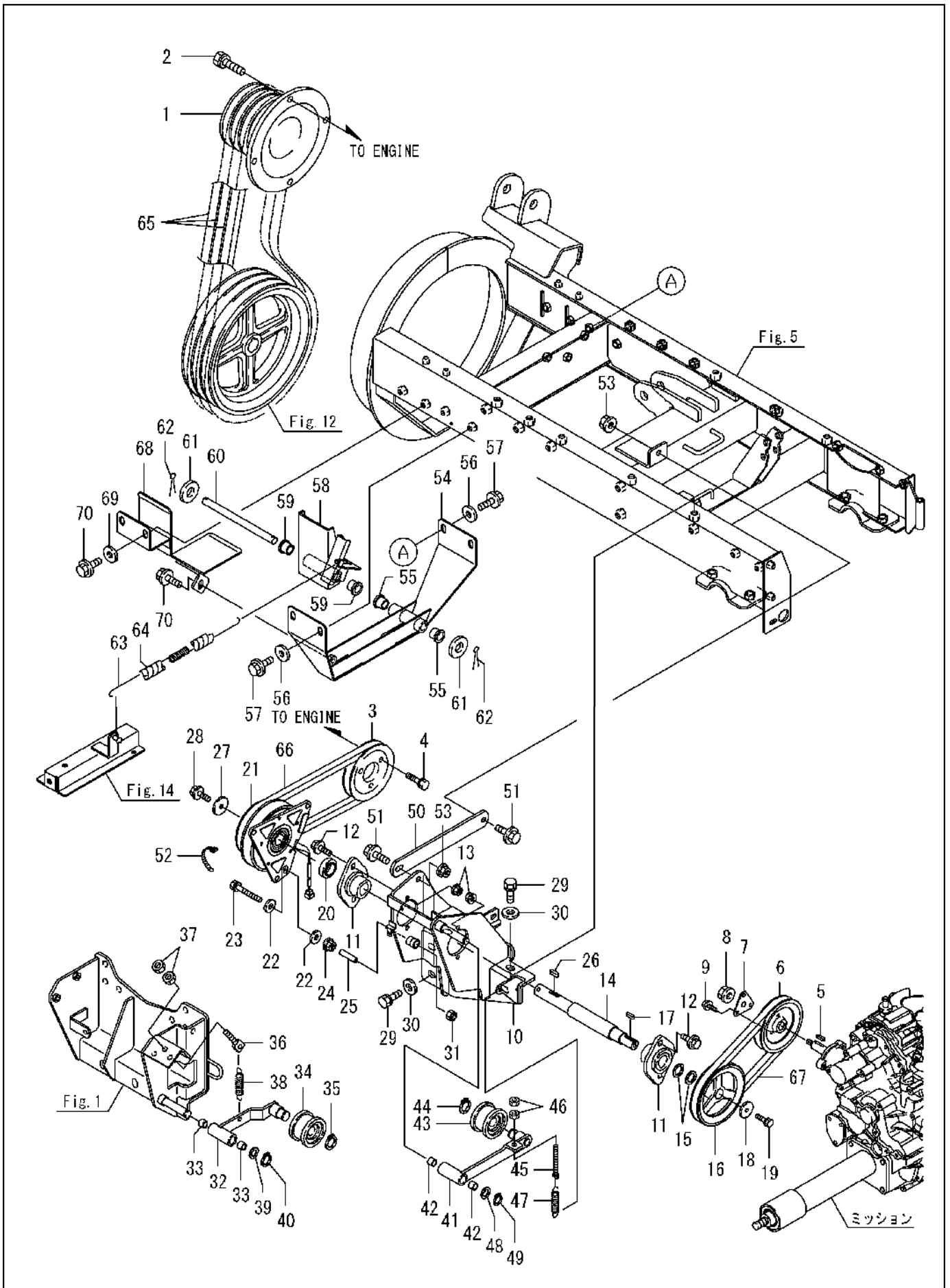
パーツNo	部品番号	部品名	個数	備考
1	51300-B97-800	オイルタンクステー COMP	2	
2	93100-0802517	フランジ [°] B 8*25	4	
3	94002-08410	フランジ [°] N 8	4	
4	51500-B97-800	オイルタンクトリツケサ [°] COMP	1	
5	51904-B97-000	カラー8*6.5	4	
6	91358-1151930	ゴム [°] NG-79-M	4	
7	93100-0802517	フランジ [°] B 8*25	4	
8	94101-08015	ダイヤルW 8	4	
9	51100-B97-702	オイルタンク COMP	1	
10	93100-0802517	フランジ [°] B 8*25	4	
11	51600-B97-800	オイルタンクトリツケサ [°] B COMP	1	
12	91314-119P7	ケーブルストラップ [°] 1-19P7	1	
13	51200-B97-801	サクシヨンパイプ [°] COMP	1	
14	51902-B97-000	パッキン(サクシヨンパイプ [°])	1	
15	93100-0801617	フランジ [°] B 8*16	2	
16	91526-WF8	シールワッシャー WF-8	2	
17	52904-B51-000	オイルフィルター35×120	1	
18	19901-R21-000	オイル栓 KRM-B20	1	
19	51901-B97-000	オイルゲージ [°] S-3/8	1	
20	51903-B97-800	オイルタンクササエ	1	
21	93100-0802017	フランジ [°] B 8*20	2	
22	94002-08410	フランジ [°] N 8	2	
23	02903-B69-000	ゴム敷板	1	
24	91314-11765	ケーブルストラップ [°] 1-1765	1	
25				
26				
27				
28				
29				
30				
31				
32				
33				
34				
35				
36				
37				
38				
39				
40				
41				
42				
43				
44				
45				
46	91951-20032	タービンオイル VG32	3.4	リットル
47	91981-111840	スリーホント [°] TB1184	-	No14 両面に塗布
48				
49				
50				



20. 動力伝達(1)

SXG2412 SXG2412-S

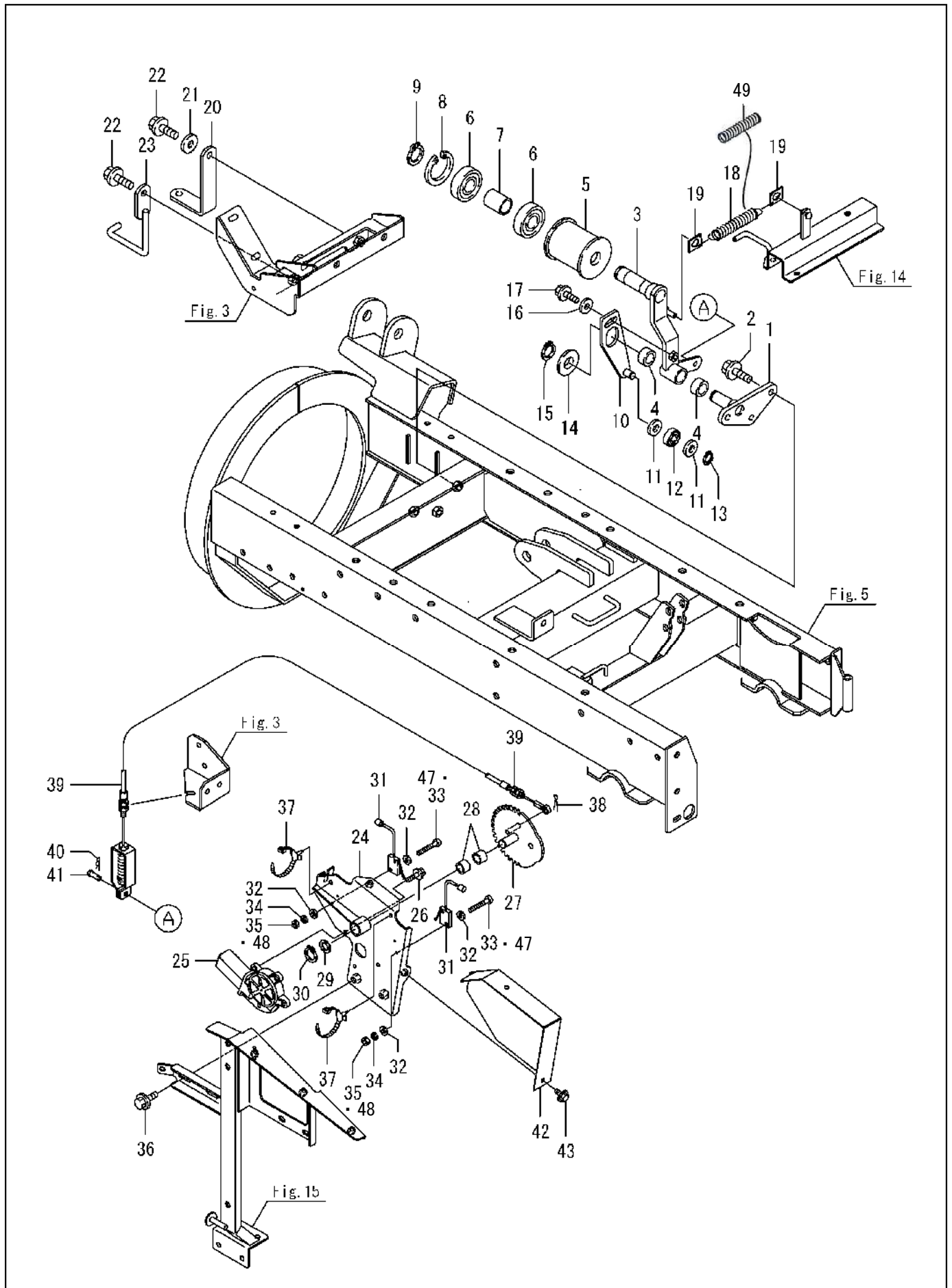
パーツNo	部品番号	部品名	個数	備考
1	02901-B97-700	エンジンプーリー(プロワ	1	
2	93000-1203017	コガタハネB 12*30(7T	4	
3	02902-B54-700	エンジンプーリー(走行	1	
4	93000-1003017	コガタハネB 10*30(7T	3	
5	97112-022241	キー 5*5*22RR	1	
6	63902-B54-700	HST入力プーリー	1	
7	16901-B54-800	フィキシングプレート	1	
8	94006-10410	フランジN 10*1.25	1	
9	93100-0601617	フランジB 6*16	3	
10	61100-B97-801	カウンターヘース COMP	1	
11	91632-205450	ヒシフランジ形ユニットASPFL205	2	
12	93100-0802517	フランジB 8*25	4	
13	94002-08410	フランジN 8	4	
14	64901-B97-700	カウンターシャフト	1	
15	91251-2030231	マルサガネ 20*30*2.3	2	
16	63902-B97-700	Vプーリー 141B*20	1	
17	97113-020041	キー 6*6*20S	1	
18	91251-0835451	マルサガネ 8*35*4.5	1	
19	91219-0825010	コガタハネプレコトB 8*25	1	
20	64902-B54-002	カウンターシャフトカラー	1	
21	67100-B54-001	電磁クラッチ COMP	1	52600400 ｼﾙ0.1 52600500 ｼﾙ0.3
22	94101-08015	ダイマルW 8	2	
23	92201-0805517	コガタB8×55(7T	1	
24	94002-08410	フランジN 8	1	
25	91544-0730030	ガソリンチューブ 7.3*30	1	
26	97114-020041	キー 7*7*20S	1	
27	91251-0840451	マルサガネ 8*40*4.5	1	
28	91219-0825010	コガタハネプレコトB 8*25	1	
29	93000-1203017	コガタハネB 12*30(7T	5	
30	94101-12010	ミガキW 12	5	
31	91233-084120	Uナット 8	1	
32	66200-B54-804	走行テンションアームA COMP	1	
33	91646-1512R	ブッシュ BM1512FS	2	
34	91615-20704243	テンションプーリー 70TB2(3価	1	
35	94510-20080	Cジグクメワ 20	1	
36	16904-M65-000	テンションロッド	1	
37	94003-08412	コガタN 8(2	2	
38	91601-A32-001	テンションスプリング	1	
39	91251-1525231	マルサガネ 15*25*2.3	1	
40	94510-15080	Cジグクメワ 15	1	
41	66300-B54-803	走行テンションアームB COMP	1	
42	91646-1512R	ブッシュ BM1512FS	2	
43	91615-20704243	テンションプーリー 70TB2(3価	1	
44	94510-20080	Cジグクメワ 20	1	
45	66906-M65-030	テンションロッド	1	
46	94003-08412	コガタN 8(2	2	
47	91601-A32-001	テンションスプリング	1	
48	91251-1525231	マルサガネ 15*25*2.3	1	
49	94510-15080	Cジグクメワ 15	1	
50	61901-B54-800	テンションヘースサポート	1	



20. 動力伝達(1)

SXG2412 SXG2412-S

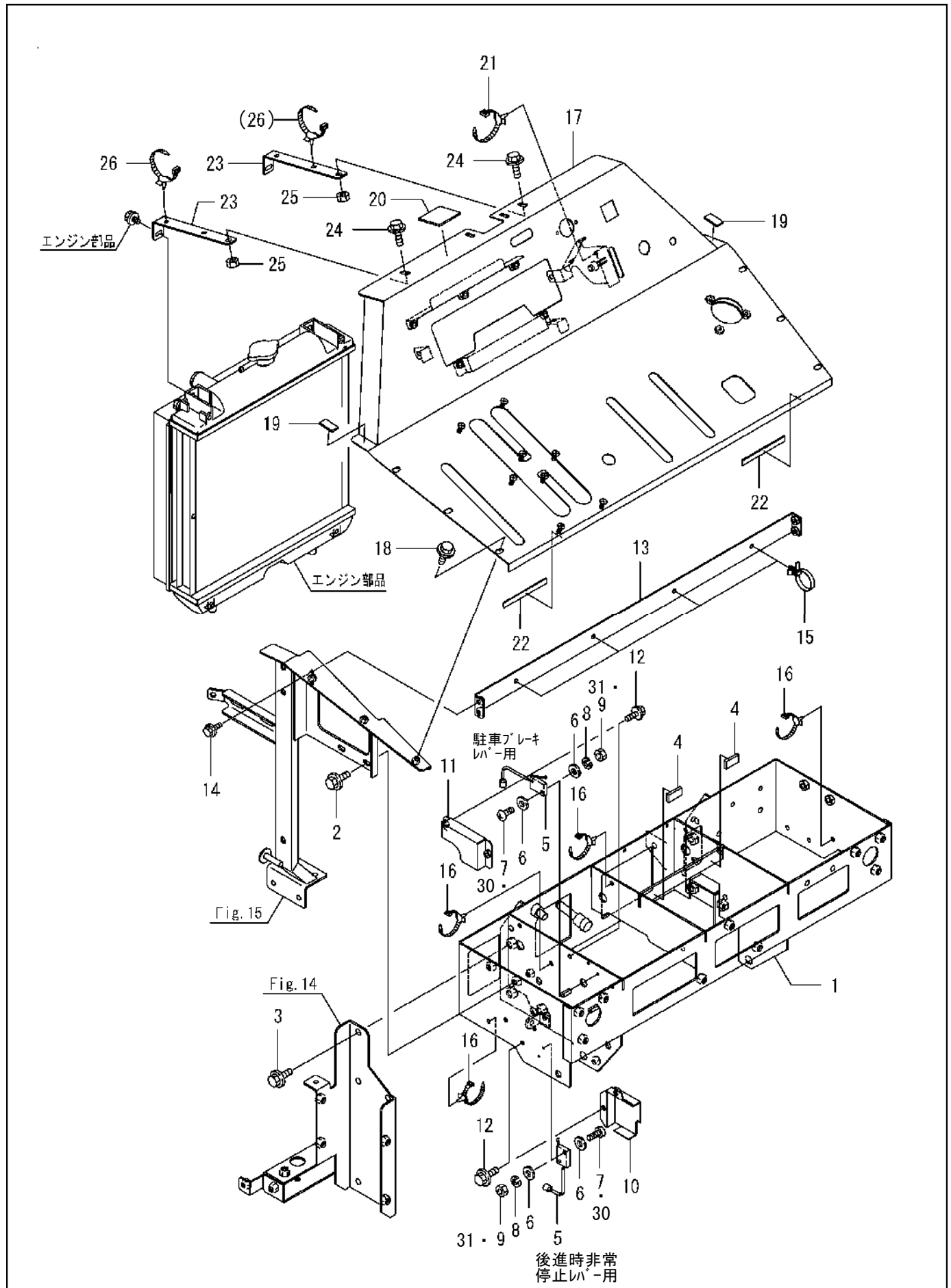
パーツNo	部品番号	部品名	個数	備考
51	93300-1002517	フランジB 10*1.25*25	2	
52	91314-119P7	ケーブルストラップ 1-19P7	1	
53	94006-10410	フランジN 10*1.25	2	
54	65100-B54-802	ブレーキブラケット COMP	1	
55	91644-151580	フランジブッシュ 80F-1515	2	
56	94101-10015	ダイマルW 10	4	
57	93300-1002017	フランジB 10*1.25*20	4	
58	65100-B56-802	プロワブレーキ COMP	1	
59	91644-151580	フランジブッシュ 80F-1515	2	
60	65901-B54-000	プロワブレーキピン 15*195	1	
61	94101-16010	ミカキW 16	2	
62	94210-30300	ワリピン 3*30	2	
63	66901-B54-030	ブレーキスプリング	1	
64	91580-1501501	プラマー 15*150	1	
65	91652-0809052	W800ベルト SC52	3	
66	91652-0808037	W800ベルト SB37	1	
67	91652-0808035	W800ベルト SB35	1	
68	65600-B54-800	プロワベルトストッパー COMP	1	
69	94101-10015	ダイマルW 10	2	
70	93300-1002017	フランジB 10*1.25*20	3	
71				
72				
73				
74				
75				
76				
77				
78				
79				
80				
81				
82				
83				
84				
85				
86				
87				
88				
89				
90				
91				
92				
93				
94				
95				
96				
97				
98				
99				
100				



21. 動力伝達(2)

SXG2412 SXG2412-S

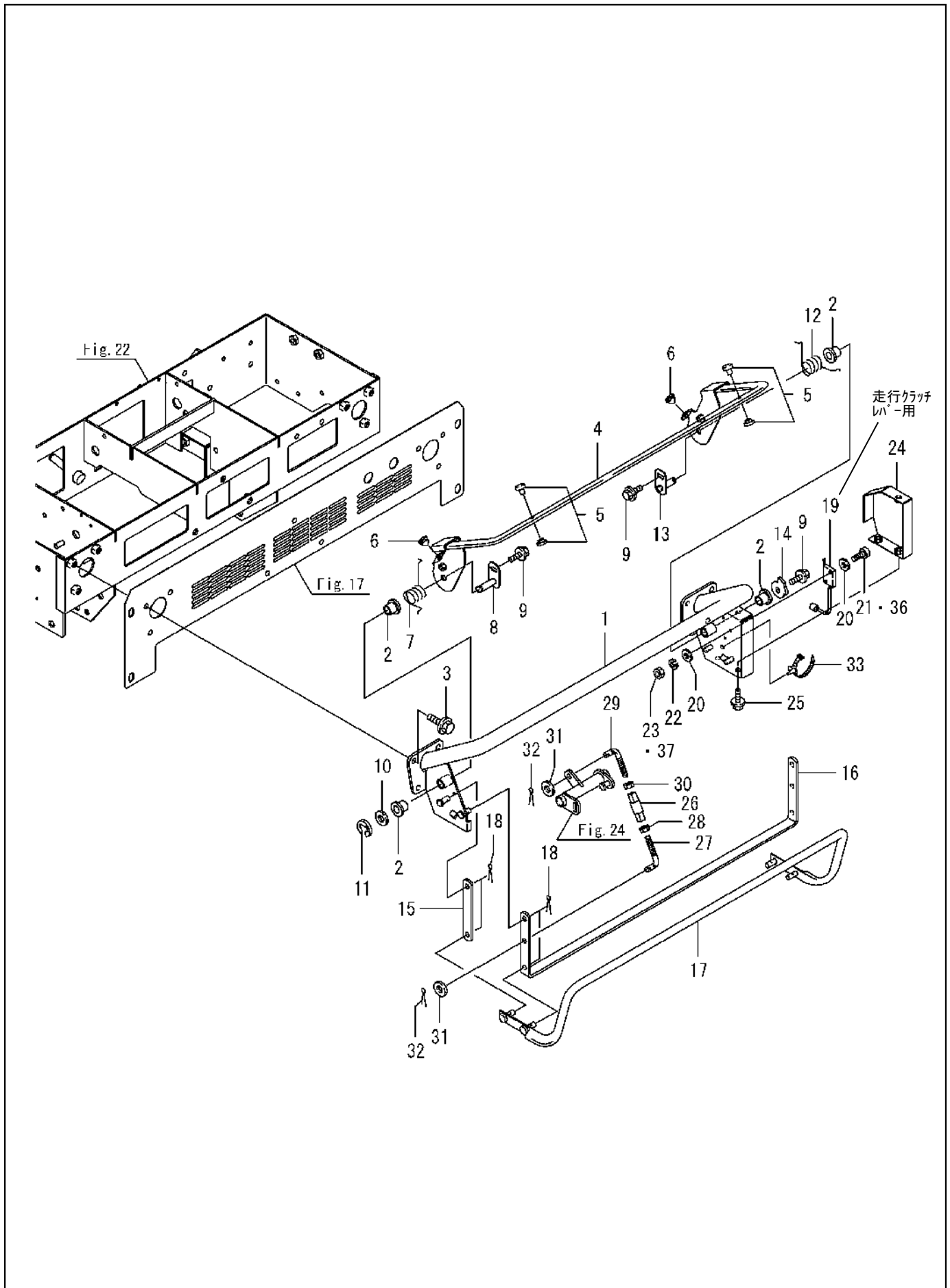
パーツNo	部品番号	部品名	個数	備考
1	66400-B18-802	ブローテンションシャフト COMP	1	
2	93300-1002517	フランジB 10*1.25*25	3	
3	66100-B54-803	除雪クラッチアーム COMP	1	
4	91646-2015R	ブッシュ BM2015FS	2	
5	91614-6272823	テンションプーリ 72-3	1	
6	96105-06305	ヘアリング 6305UU	2	
7	66901-B18-000	カラー 25*40	1	
8	94520-62080	Cアタメワ 62	1	
9	94510-25080	Cジグメワ 25	1	
10	65300-B56-801	プレーキカム COMP	1	
11	94101-12010	ミガキW 12	2	
12	96105-06201	ヘアリング 6201UU	1	
13	94510-12080	Cジグメワ 12	1	
14	94101-20010	ミガキW 20	1	
15	94510-20080	Cジグメワ 20	1	
16	94101-08015	ダイマルW 8	1	
17	93100-0802517	フランジB 8*25	1	
18	66902-B53-000	テンションリターンズプリング	1	
19	66903-B53-800	スプリングフック	2	
20	65901-B72-800	ブローヘルトストッパー	1	
21	94101-10015	ダイマルW 10	1	
22	93300-1002017	フランジB 10*1.25*20	2	
23	65800-B54-800	ヘルトストッパー-L COMP	1	
24	66500-B85-802	電動クラッチベースCOMP	1	
25	81100-B53-002	モータJC578VA	1	
26	93100-0601617	フランジB 6*16	3	
27	66600-B53-801	クラッチギヤ COMP	1	
28	91647-1515	ブッシュ 77B-1515	2	
29	91251-1525231	マルサガネ 15*25*2.3	1	
30	94510-15080	Cジグメワ 15	1	
31	83100-B10-000	シュートセンカイスイッチ	2	
32	94101-03010	ミガキW3	8	適用号機:~17****
33	93500-0302014	ナベコネジ 3*20	4	適用号機:~17****
34	94111-03012	ハネW3	4	適用号機:~17****
35	94001-03412	N3(2)	4	適用号機:~17****
36	93100-0801617	フランジB 8*16	2	
37	91314-119P7	ケーブルストラップ 1-19P7	1	適用号機:~17****(2個使用) 18****~(1個使用)
38	94210-25150	ワリピン 2.5*15	1	
39	77100-B56-001	除雪クラッチワイヤー	1	
40	94251-080111	スナップピン A8*1.8	1	
41	94330-0802210	マルアタマピン 8*22	1	
42	68901-B85-800	電動クラッチカバー	1	
43	93100-0601217	フランジB 6*12	2	
44				
45				
46	91981-11401	スリーボンド 1401	-	No33緩み止め用
47	83901-B10-000	SLボルト M3X20	4	適用号機:18****~
48	94002-03410	フランジN3	4	適用号機:18****~
49	91580-1501501	プラマー15X150	1	適用号機:18****~
50				



22. パネル

SXG2412 SXG2412-S

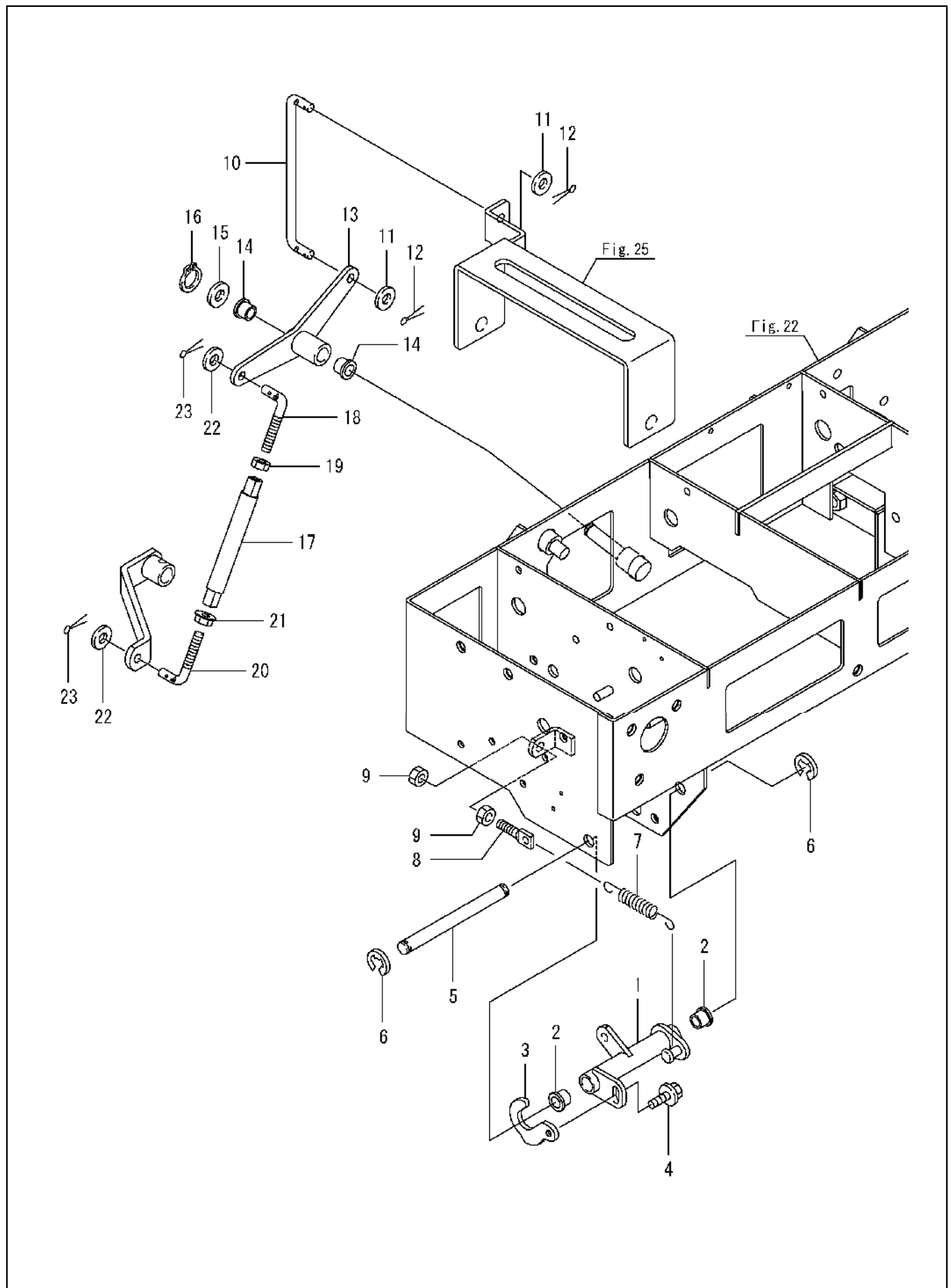
パーツNo	部品番号	部品名	個数	備考
1	72200-B97-802	コントロールボックス COMP	1	
2	93100-0801617	フランジB 8*16	4	
3	93300-1002017	フランジB 10*1.25*20	6	
4	72901-B43-000	ゴム板 15*30*5	2	
5	83100-B10-000	シュートセンカイスイッチ	2	
6	94101-03010	ミカキW3	8	適用号機:~17****
7	93500-0302014	ナベコネジ 3*20	4	適用号機:~17****
8	94111-03012	ハネW3	4	適用号機:~17****
9	94001-03412	N3(2	4	適用号機:~17****
10	78100-B54-800	スイッチカバーA COMP	1	
11	78300-B56-800	スイッチカバーC COMP	1	
12	93100-0601217	フランジB 6*12	4	
13	82200-B97-800	ハーネスステー COMP	1	
14	93100-0601617	フランジB 6*16	4	
15	91314-15782	ケーブルストラップ1-5782	4	
16	91314-119P7	ケーブルストラップ1-19P7	4	適用号機:~17****(4個使用) 18****~205672(5個使用) 205673~(4個使用)
17	82100-B97-801	インジケータパネル COMP	1	PL部品番号注文Fig.30-18
18	93100-0601257	フランジB6*12(黒)	6	
19	72901-B43-000	ゴム板 15*30*5	2	
20	21905-B18-000	ゴム50*50*3.0	1	
21	91314-119P7	ケーブルストラップ1-19P7	1	
22	82904-B56-000	スポンジ 15*100	2	
23	82902-B54-800	パネルステー	2	
24	93100-0801617	フランジB 8*16	2	
25	94002-08410	フランジN 8	2	
26	91314-119P7	ケーブルストラップ1-19P7	1	適用号機:~202564(2個使用)、205638~(1個使用)
27				
28				
29				
30	83901-B10-000	SLボルト M3X20	4	適用号機:18****~
31	94002-03410	フランジN3	4	適用号機:18****~
32				
33				
34				
35				
36				
37				
38				
39				
40				
41				
42				
43				
44				
45				
46	91981-117430	スリーボンドTB1743	-	No20 貼り付け用
47				
48				
49				
50				



23. ハンドル

SXG2412 SXG2412-S

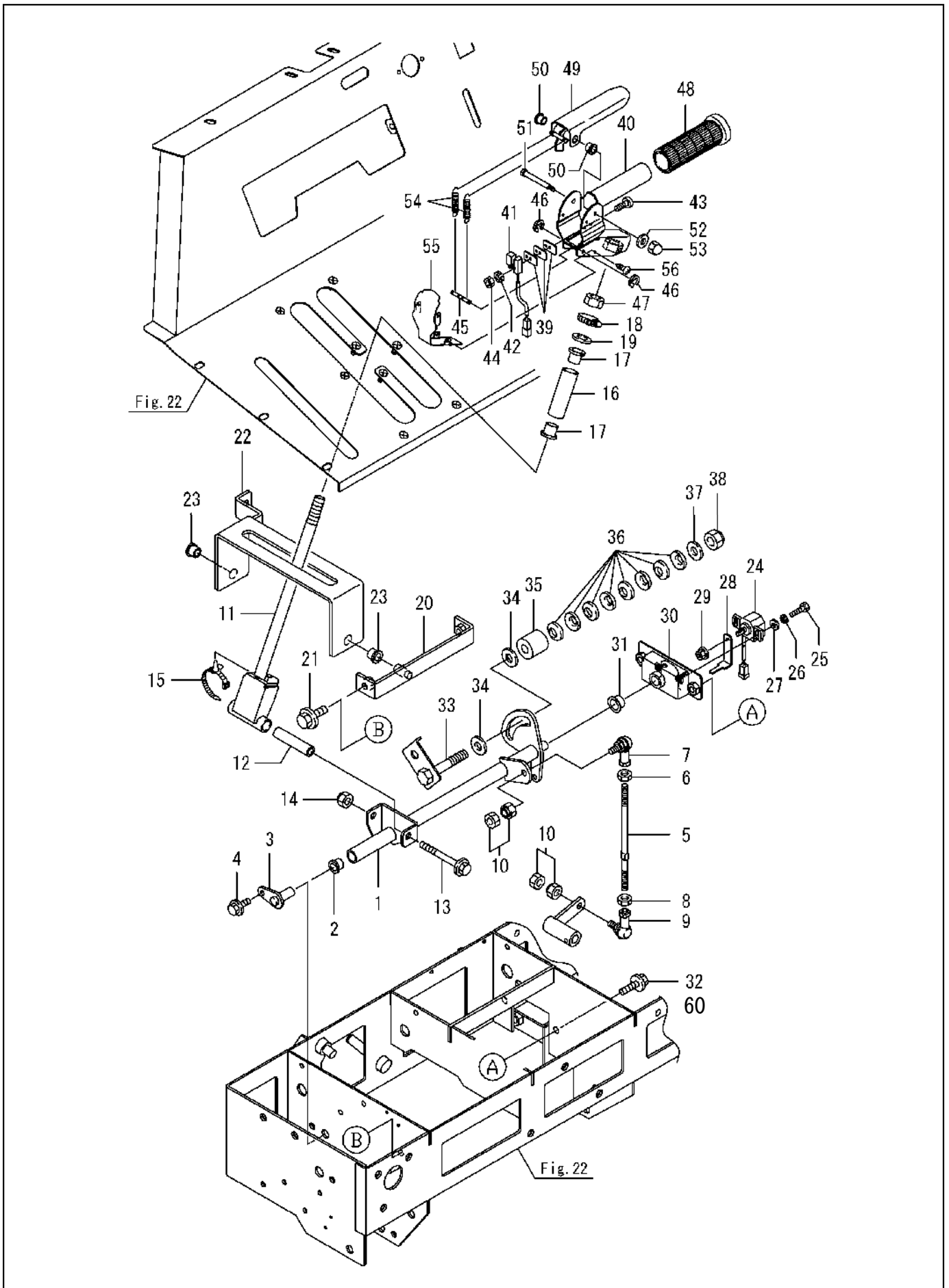
パーツNo	部品番号	部品名	個数	備考
1	72400-B56-602	ハンドル COMP	1	
2	91644-101080	フランジブッシュ 80F-1010	4	
3	93100-0802017	フランジB 8*20	6	
4	73100-B56-002	メインラッチレバー COMP	1	
5	71902-B28-000	リベット	2	
6	91701-A41-000	グロメットφ6	2	
7	72901-B56-001	リターンสปリングL	1	
8	74600-B56-000	レバーピンB COMP	1	
9	93100-0601217	フランジB 6*12	3	
10	94101-10010	ミガキW 10	1	
11	94511-08010	肘メワ 8	1	
12	72902-B56-001	リターンสปリングR	1	
13	74500-B56-001	レバーピンA COMP	1	
14	74903-B56-800	スイッチカム B	1	
15	73909-B43-800	レバーリンク100	2	
16	73901-B56-800	非常停止レバーB	1	
17	73600-B56-800	非常停止レバーA COMP	1	
18	94210-25150	ワリピン 2.5*15	8	
19	83100-B10-000	シュートセンカイスイッチ	1	
20	94101-03010	ミガキW3	4	適用号機 : ~17****
21	93500-0302014	ナベコネジ 3*20	2	適用号機 : ~17****
22	94111-03012	ハネW3	2	適用号機 : ~17****
23	94001-03412	N3(2	2	適用号機 : ~17****
24	78400-B56-801	スイッチカバーD COMP	1	
25	93100-0601217	フランジB 6*12	3	
26	76902-B50-800	リンク 50	1	
27	74904-B56-000	調整ロッドL	1	
28	91231-0841210	コガタヒタリN 8(2	1	
29	74905-B56-000	調整ロッドR	1	
30	94002-08410	フランジN 8	1	
31	94101-08010	ミガキW 8	2	
32	94210-25150	ワリピン 2.5*15	2	
33	91314-119P7	ケーブルストラップ 1-19P7	1	
34				
35				
36	83901-B10-000	SLボルトM3X20	2	適用号機 : 18****~
37	94002-03410	フランジ N3	2	適用号機 : 18****~
38				
39				
40				
41				
42				
43				
44				
45				
46				
47				
48				
49				
50				



24. 操作レバー(1)

SXG2412 SXG2412-S

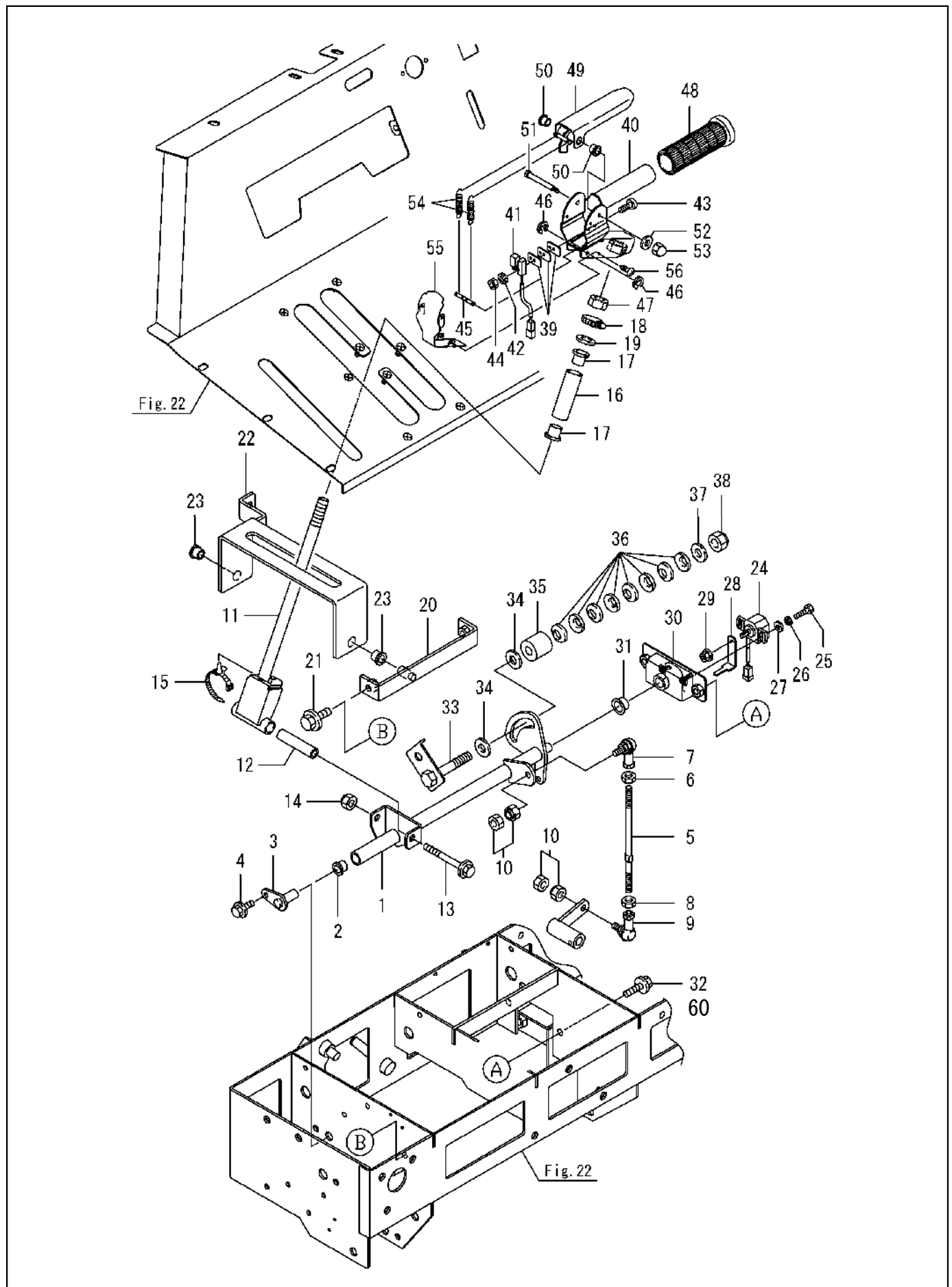
パーツNo	部品番号	部品名	個数	備考
1	74100-B56-801	レバーアーム COMP	1	
2	91644-121080	フランジブッシュ 80F-1210	2	
3	74902-B56-800	スイッチカムA	1	
4	93100-0601217	フランジB 6*12	1	
5	73902-B56-000	ピン 12*130	1	
6	94511-09010	肘メア 9	2	
7	91601-B50-003	コイルスプリング 10*118	1	
8	16904-M65-000	テンションロッド	1	
9	94003-08412	コガタN 8(2	2	
10	75904-B56-000	副変速ロッドB	1	
11	94101-08010	ミガキW 8	2	
12	94210-25150	ワリピン 2.5*15	2	
13	75400-B72-801	副変速カム COMP	1	
14	91644-121080	フランジブッシュ 80F-1210	2	
15	94101-12010	ミガキW 12	1	
16	94510-12080	Cジグメア 12	1	
17	76904-B54-801	リンク125	1	
18	75903-B16-001	副変速ロッド B	1	
19	91231-0841210	コガタヒタリN 8(2	1	
20	75907-B08-001	ロッド 120	1	
21	94002-08410	フランジN 8	1	
22	94101-08010	ミガキW 8	2	
23	94210-25150	ワリピン 2.5*15	2	
24				
25				
26				
27				
28				
29				
30				
31				
32				
33				
34				
35				
36				
37				
38				
39				
40				
41				
42				
43				
44				
45				
46				
47				
48				
49				
50				



25. 操作レバー(2)

SXG2412 SXG2412-S

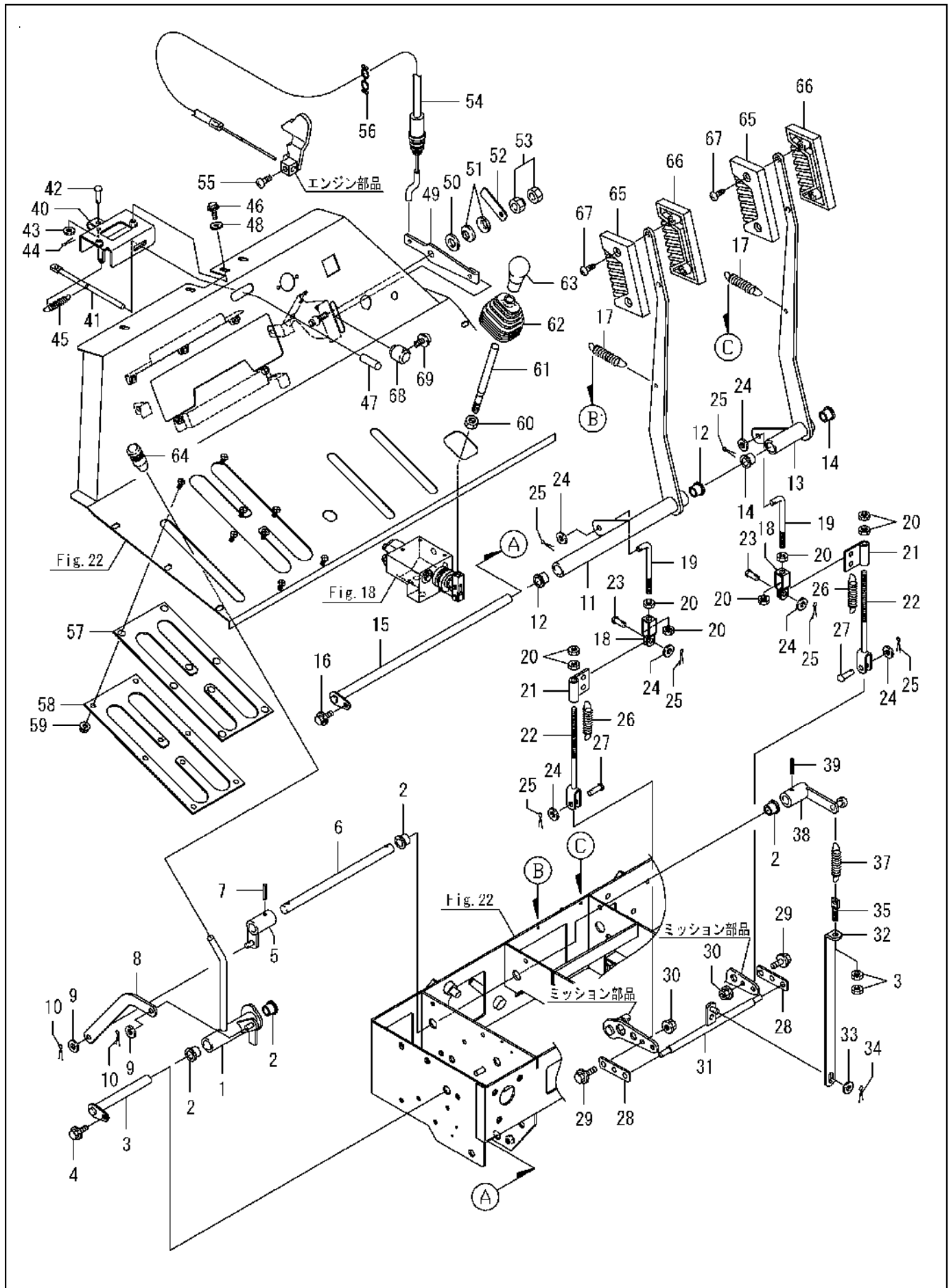
パーツNo	部品番号	部品名	個数	備考
1	75100-B97-800	変速レバーボス COMP	1	
2	91644-121080	フランジブッシュ 80F-1210	1	
3	74500-B43-000	レバーピン30 COMP	1	
4	93100-0601217	フランジB 6*12	1	
5	75901-B50-000	主変速ロッド A	1	
6	94002-08410	フランジN 8	1	
7	91634-080211	リンクボール BL8D	1	
8	91231-0841210	コガタヒタリN 8(2)	1	
9	91634-080221	リンクボール BL8DL	1	
10	91235-08100	ハートロックN 8	2	
11	75700-B56-806	変速レバー COMP	1	
12	75903-M72-002	カラー9*63.5	1	
13	93100-0808017	フランジB 8*80	1	
14	91233-084120	Uナット 8	1	
15	91314-119P7	ケーブルストラップ 1-19P7	1	
16	75902-B56-801	パイプサポート	1	
17	91644-141580	フランジブッシュ 80F-1415	2	
18	91323-015	自在バンド15	1	
19	94101-14010	ミガキ W14	1	
20	72300-B56-800	主変速ブラケット COMP	1	
21	93100-0801617	フランジB 8*16	2	
22	75600-B56-801	変速レバーアーム COMP	1	
23	91644-121080	フランジブッシュ 80F-1210	2	
24	83100-B89-001	角度センサRPA211	1	
25	92000-0401614	B 4*16	2	
26	94111-04012	ハネW 4	2	
27	94101-04010	ミガキW4	2	
28	75903-B97-800	センサープレート	1	
29	94002-06410	フランジN 6	1	
30	75200-B97-801	ホルダー COMP	1	
31	91644-121080	フランジブッシュ 80F-1210	1	適用号機 : ~191700
32	93100-0801617	フランジB 8*16	2	
33	75500-B85-800	テンションボルトCOMP	1	
34	91648-8012	ワッシャー80W-12	2	
35	72904-B85-000	フリクションカラー	1	
36	91252-121	サラハネL 12	8	
37	94101-12010	ミガキW 12	1	
38	91233-124111	Uナット 12*1.25	1	
39	73908-B56-000	スイッチベースt1.2	3	
40	73700-B56-830	HSTレバーグリップCOMP	1	
41	83300-B56-030	リードスイッチ	1	
42	94111-03012	ハネW3	2	
43	93500-0301614	ナベコネジ 3*16	2	
44	94001-03412	N3(2)	2	
45	73904-B56-000	スプリングホルダー	1	
46	94511-03010	Eトメワ 3	2	
47	94004-14412	N14*1.5	1	
48	73906-B56-000	ハンドルグリップ 34	1	
49	73500-B56-031	HSTクラッチレバー COMP	1	
50	91644-060680	フランジブッシュ 80F-0606	2	



25. 操作レバー(2)

SXG2412 SXG2412-S

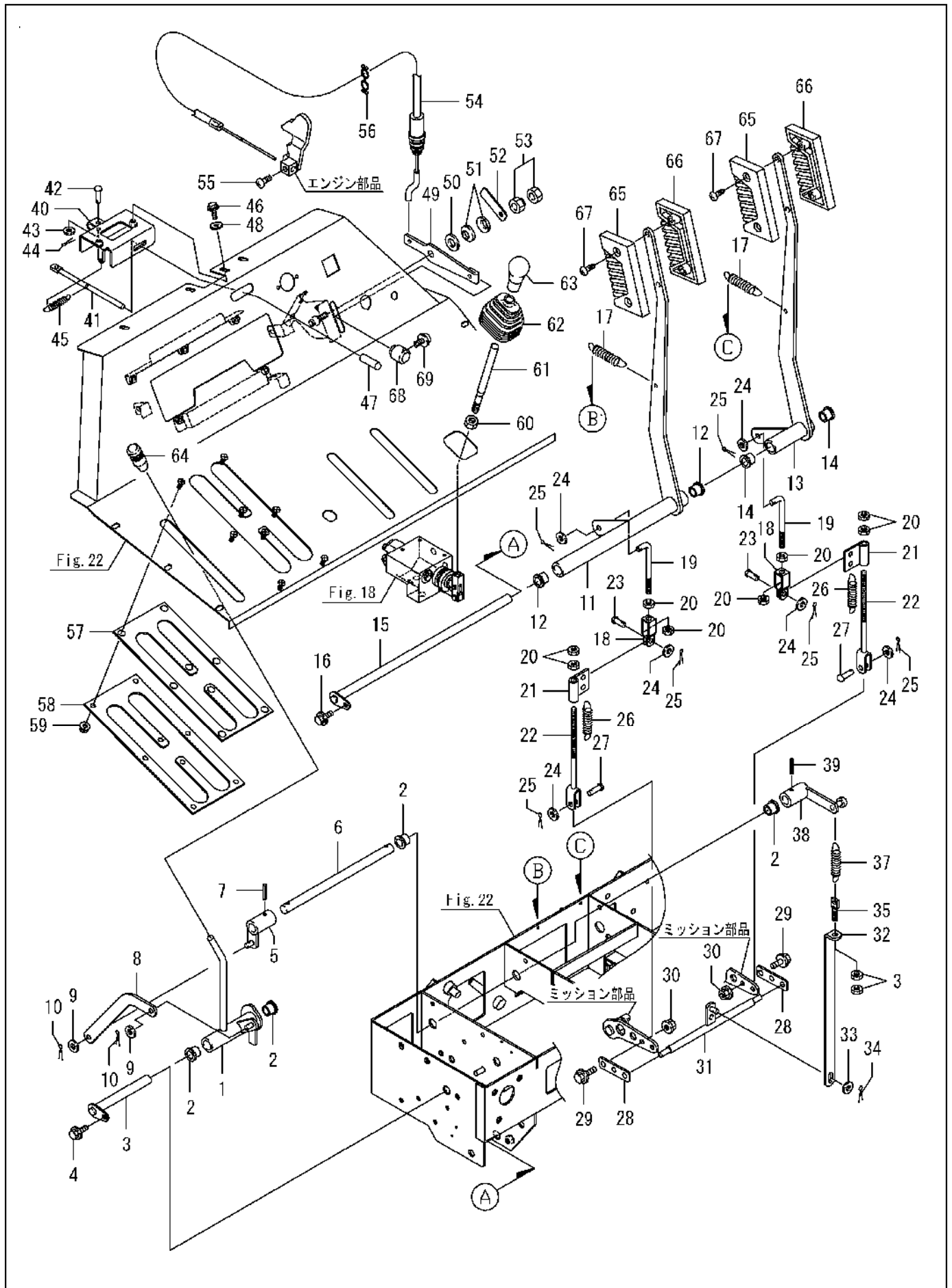
パーツNo	部品番号	部品名	個数	備考
51	73903-B56-000	クラッチピン	1	
52	94101-04010	ミカキW4	1	
53	94021-04413	フクロN4	1	
54	72903-B56-001	クラッチスプリング	2	
55	78500-B56-804	クラッチカバー COMP	1	
56	91216-3006020	タッピンネジ3*6	4	
57				
58				
59				
60	93100-0801217	フランジ B8X12	2	適用号機 : 200344~
61				
62				
63				
64				
65				
66				
67				
68				
69				
70				
71				
72				
73				
74				
75				
76				
77				
78				
79				
80				
81				
82				
83				
84				
85				
86				
87				
88				
89				
90				
91				
92				
93				
94				
95				
96	91981-114012	スリーブ 1401	-	No43緩み止め用
97				
98				
99				
100				



26. 操作レバー(3)

SXG2412 SXG2412-S

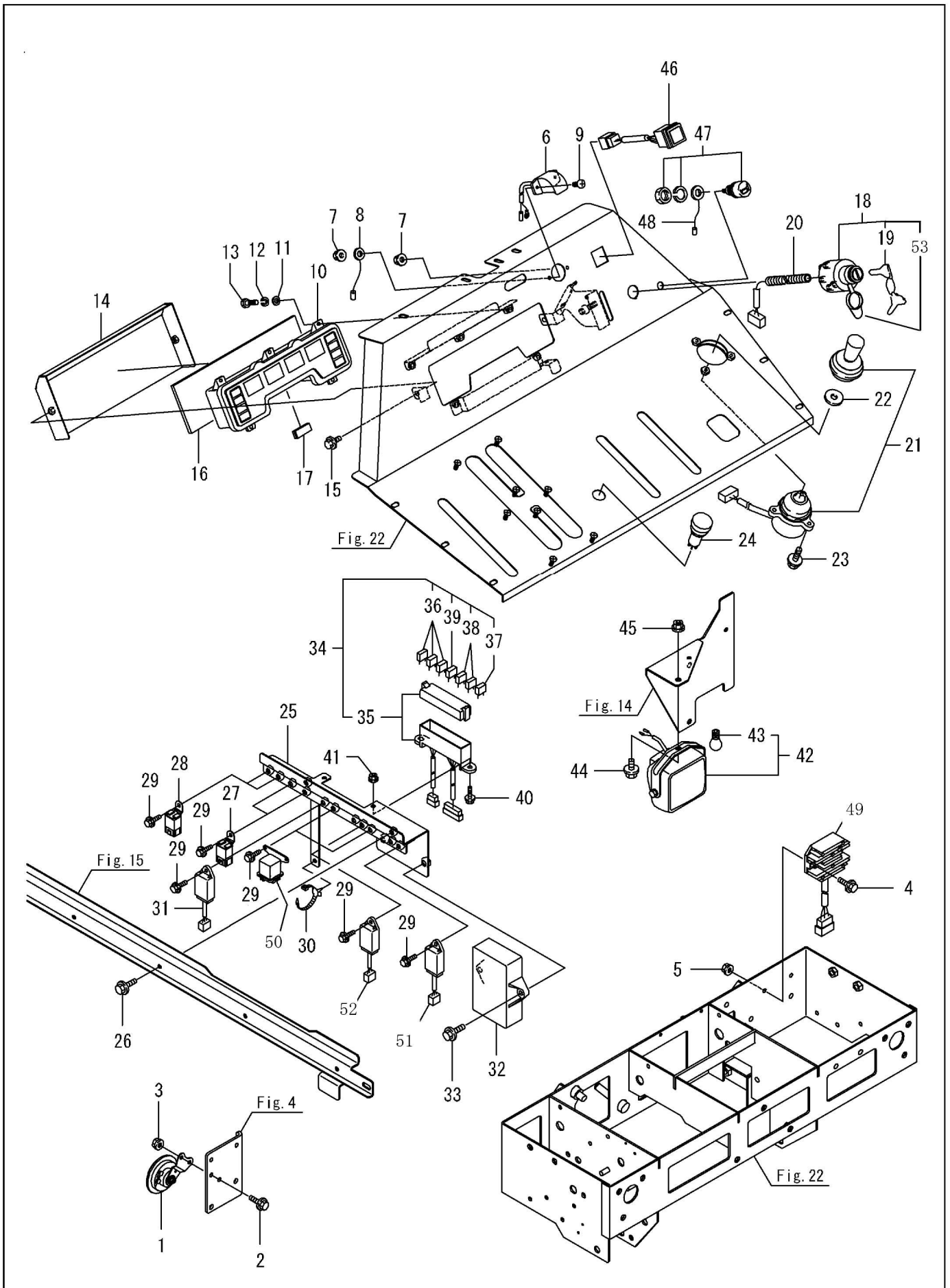
パーツNo	部品番号	部品名	個数	備考
1	76100-B56-800	駐車ブレーキレバー COMP	1	
2	91644-151280	フランジブッシュ 80F-1512	4	
3	76200-B56-000	レバーピン 132 COMP	1	
4	93100-0601217	フランジB 6*12	1	
5	76400-B56-800	カウンターアームB COMP	1	
6	76905-B56-000	ブレーキカウンターシャフト	1	
7	94319-50028	スプリングピン 5x28	1	
8	76906-B56-800	ブレーキリンクアーム	1	
9	94101-08010	ミガキW 8	2	
10	94210-25150	ワリピン 2.5*15	2	
11	73200-B56-801	サイドクラッチレバー-L COMP	1	
12	91644-151280	フランジブッシュ 80F-1512	2	
13	73300-B72-801	サイドクラッチレバー-R COMP	1	
14	91644-151280	フランジブッシュ 80F-1512	2	
15	73400-B56-000	レバーピン410 COMP	1	
16	93100-0601217	フランジB 6*12	1	
17	91604-A38-001	コイルスプリング 16.5*125	2	
18	73903-A91-000	ジョイントA	2	
19	75905-B39-030	副変速ロッド C	2	
20	94003-08412	コガタN 8(2)	8	
21	73904-B54-800	サイドクラッチホルダー	2	
22	76600-B53-000	サイドクラッチロッドCOMP	2	
23	94330-0802210	マルアタマピン 8*22	2	
24	94101-08010	ミガキW 8	6	
25	94210-25150	ワリピン 2.5*15	6	
26	91601-B16-000	サイドクラッチスプリング	2	
27	94330-0802510	マルアタマピン 8*25	2	
28	76903-B53-800	ブレーキアームプレート	2	
29	93100-0802017	フランジB 8*20	2	
30	94002-08410	フランジN 8	2	
31	76500-B53-800	ブレーキピンCOMP	1	
32	76904-B56-800	ブレーキリンクバー	1	
33	94101-08010	ミガキW 8	1	
34	94210-25150	ワリピン 2.5*15	1	
35	16904-M65-000	テンションロッド	1	
36	94003-08412	コガタN 8(2)	2	
37	91601-B16-000	サイドクラッチスプリング	1	
38	76300-B56-800	カウンターアームA COMP	1	
39	94319-50028	スプリングピン 5x28	1	
40	75800-B56-800	ホンネットホルダー COMP	1	
41	75901-B56-800	ホンネットオープンレバー	1	
42	94330-0602510	マルアタマピン 6*25	1	
43	94101-06010	ミガキW 6	1	
44	94210-20120	ワリピン 2*12	1	
45	91601-M27-001	コイルスプリング 12.5*50	1	
46	93100-0601617	フランジB 6*16	2	
47	91731-0809021	レバーグリップ J8	1	
48	94101-06015	ダイヤルW 6	2	
49	75905-B84-801	アクセルレバー	1	
50	94101-08015	ダイヤルW 8	1	



26. 操作レバー(3)

SXG2412 SXG2412-S

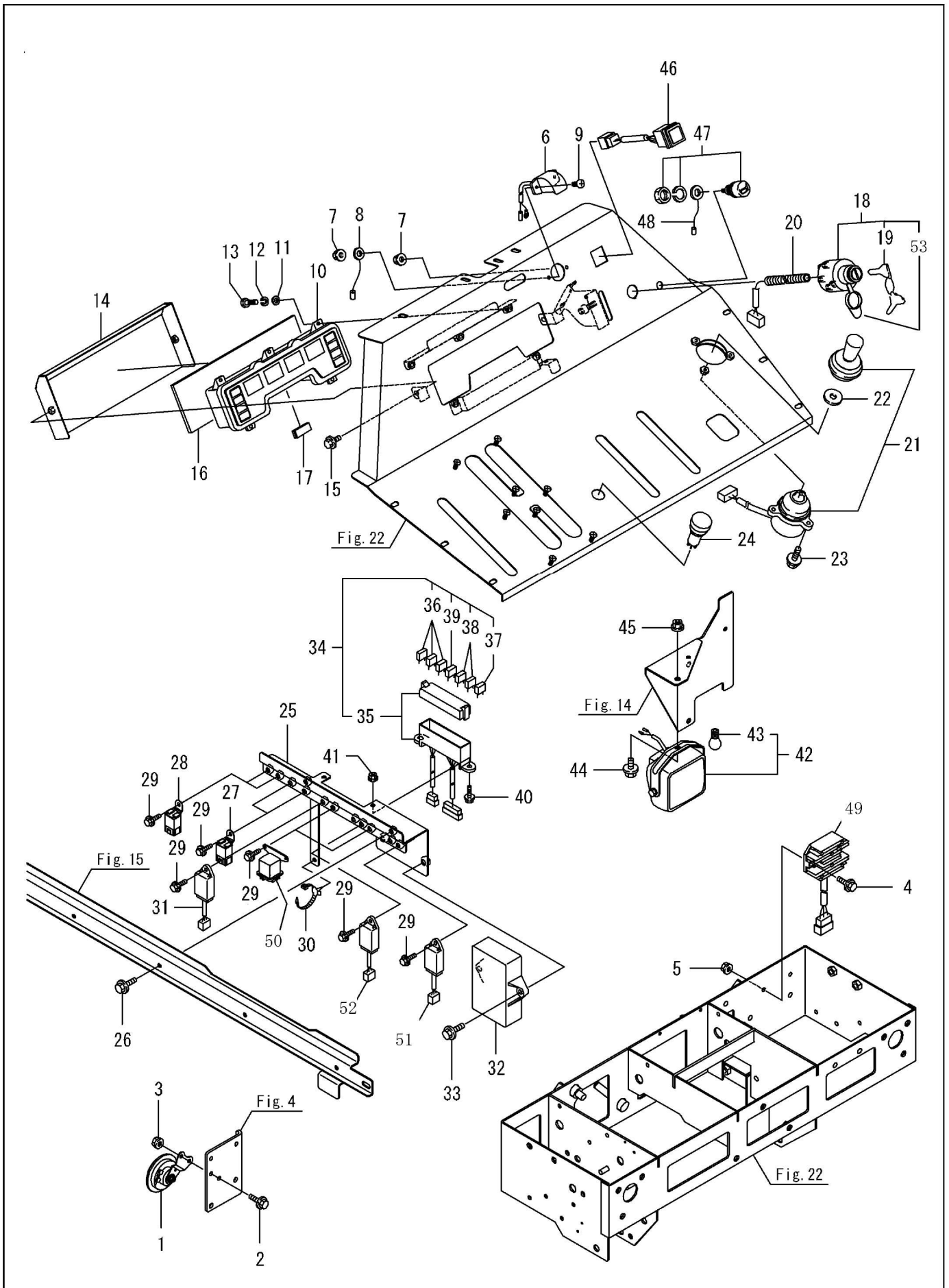
パーツNo	部品番号	部品名	個数	備考
51	91252-082	サラハネ H 8	2	
52	75906-B84-800	スラストプレート	1	
53	91235-08100	ハートロックN 8	1	
54	77200-B97-000	スロットルワイヤー	1	
55	93500-0401014	ナベコネジ 4*10	1	
56	91318-20058	パースロック 2-0058	1	
57	75901-B72-000	変速レバーガイド	1	
58	75902-B72-801	レバーガイドクランプ	1	
59	94002-06410	フランジN 6	8	
60	94003-10412	コガタN 10(2)	1	
61	75901-B53-800	油圧コントロールレバー	1	
62	76909-A91-000	レバーフーツ	1	
63	91731-1201011	レバーグリップ A12	1	
64	76902-A91-000	操作レバーニギリ(赤)	1	
65	76903-B18-000	クラッチレバーニギリ A	2	
66	76904-B18-000	クラッチレバーニギリ B	2	
67	76906-A91-000	タッピンネジ 4*20	4	
68	75907-B18-000	スロットルレバーノブ	1	
69	75908-B18-001	スペシャルスクリュー 4*8	1	
70				
71				
72				
73				
74				
75				
76				
77				
78				
79				
80				
81				
82				
83				
84				
85				
86				
87				
88				
89				
90				
91				
92				
93				
94				
95				
96	91981-280080	セメダインスーパーX 8008(クリア)		No63,64,65,66内径に塗布
97				
98				
99				
100				



27. 電装品(1)

SXG2412 SXG2412-S

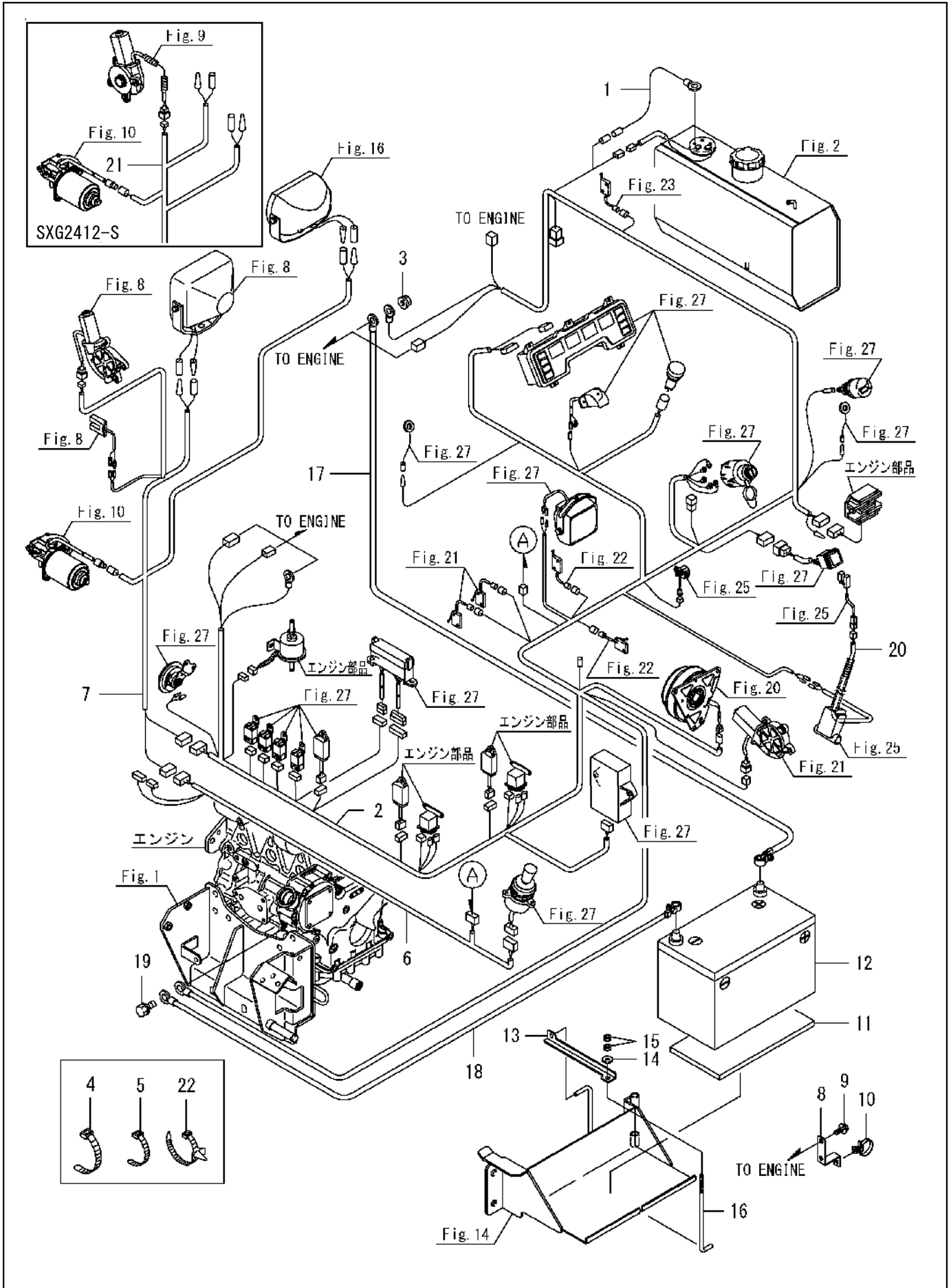
パーツNo	部品番号	部品名	個数	備考
1	83400-B72-000	ブザー	1	
2	93100-0601617	フランジB 6*16	2	
3	94002-06410	フランジN 6	2	
4	93100-0602517	フランジB 6*25	2	
5	94002-06410	フランジN 6	2	
6	83500-B72-000	LEDライト	1	
7	94002-04410	フランジN 4	2	
8	87300-B18-000	アースコード	1	
9	93500-0401614	ナベコネジ 4*16	2	
10	83100-B84-003	コンピメータ(デジタル)	1	
11	94101-04010	ミカキW4	5	
12	94111-04012	ハネW 4	5	
13	92000-0401614	B 4*16	5	
14	88100-B84-800	メーターカバー COMP	1	
15	93100-0601017	フランジB 6*10	2	
16	88901-B84-000	スポンジ90*298	1	
17	88902-B84-000	カプラーシャッター	1	
18	83100-A58-000	キースイッチ	1	No19・53を含む
19	123482-91291	キー (103	-	No18用のエンジンキー
20	91382-1001501	コルゲート 10*150	1	
21	83200-B18-000	コントロールスイッチ	1	35365-766-801 ノブ
22	83902-B18-000	マルサガネ 11*32*4.5	1	
23	93100-0602017	フランジB 6*20	3	
24	83100-B97-000	非常停止ボタン MW1B-M	1	
25	82300-B97-802	リレーブラケット COMP	1	
26	93100-0601217	フランジB 6*12	2	
27	84100-B32-001	C リレー	2	
28	84500-B18-001	NO リレー	2	
29	93100-0601217	フランジB 6*12	11	~205672(12個使用) 205673~(11個使用)
30	91314-11W02	ケーブルストラップ 1-1W02	1	
31	84200-B18-000	シュータボックス	1	
32	84100-B97-000	ECU(SX-ENG	1	
33	93100-0802517	フランジB 8*25	2	
34	80001-B85-000	ヒューズボックス ASSY	1	No35~39を含む
35	8900-B18-000	ヒューズボックス	1	No34用のボックス
36	91811-130	ブレードヒューズ30A	3	No34用のヒューズ
37	91811-125	ブレードヒューズ25A	1	No34用のヒューズ
38	91811-110	ブレードヒューズ10A	2	No34用のヒューズ
39	91811-103	ブレードヒューズ3A	1	No34用のヒューズ
40	93100-0601617	フランジB 6*16	2	
41	94002-06410	フランジN 6	2	
42	83100-G18-000	ワーキングランプ 18W	1	No43を含む
43	91821-007	電球12V18W S25 BA15s	-	No42用の電球
44	93100-0801617	フランジB 8*16	1	
45	94002-08410	フランジN 8	1	
46	83200-B54-000	大形照光スイッチ	1	
47	83300-B72-001	ホーンスイッチ	1	
48	85500-B72-000	パネルアース	1	
49	119653-77711	カーレントリミッタ(20A	1	エンジン付属品
50	119650-77911	グローリレー CMP	2	エンジン付属品



27. 電装品(1)

SXG2412 SXG2412-S

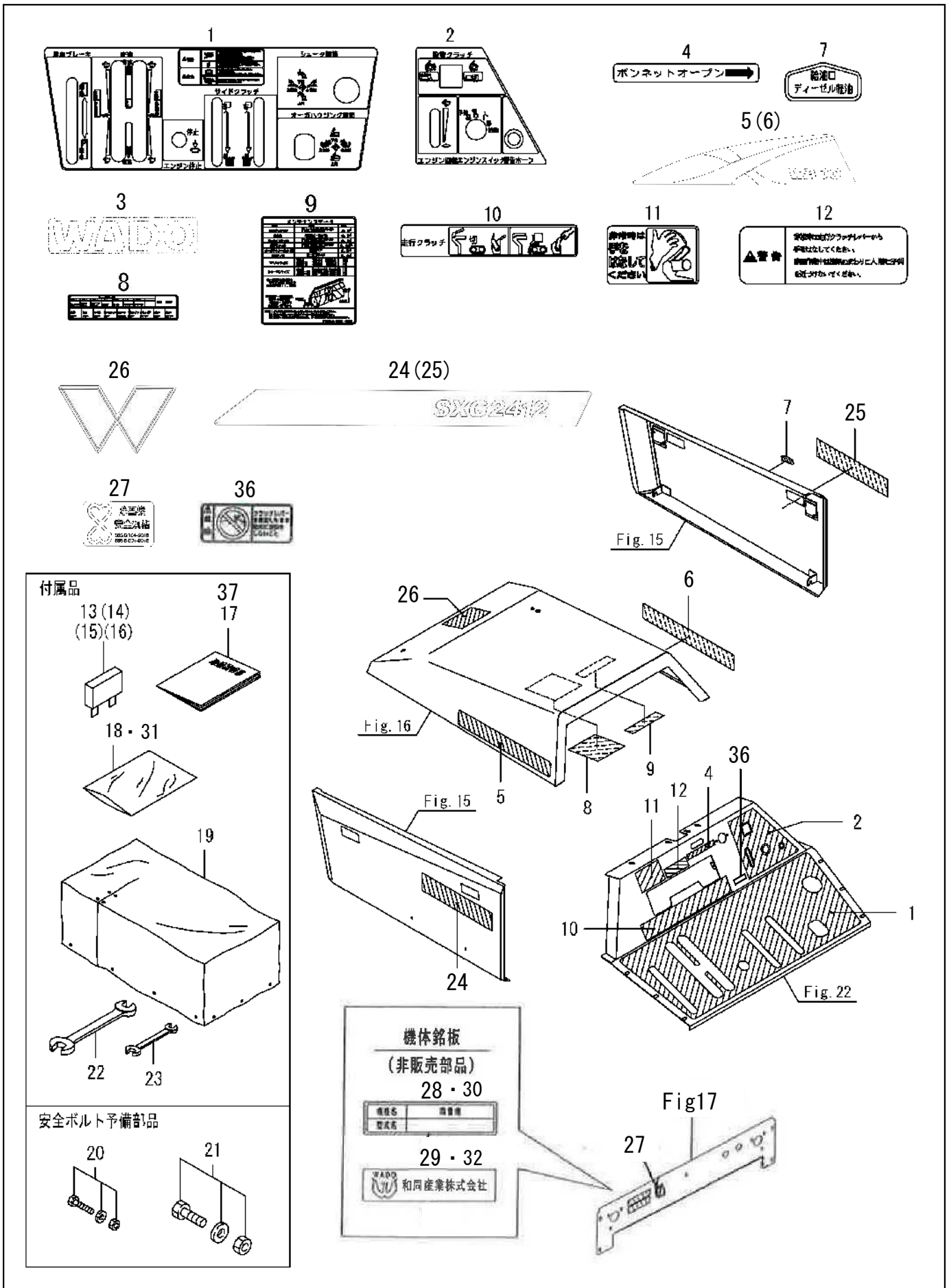
パーツNo	部品番号	部品名	個数	備考
51	128300-77920	タイマー(グロープラグ)	1	エンジン付属品
52	129211-77920	タイマー (1 SEC	1	エンジン付属品
53	83110-A58-000	キャップ	-	No18用のキャップ
54				
55				
56				
57				
58				
59				
60				
61				
62				
63				
64				
65				
66				
67				
68				
69				
70				
71				
72				
73				
74				
75				
76				
77				
78				
79				
80				
81				
82				
83				
84				
85				
86				
87				
88				
89				
90				
91				
92				
93				
94				
95				
96				
97				
98				
99				
100				



28. 電装品(2)

SXG2412 SXG2412-S

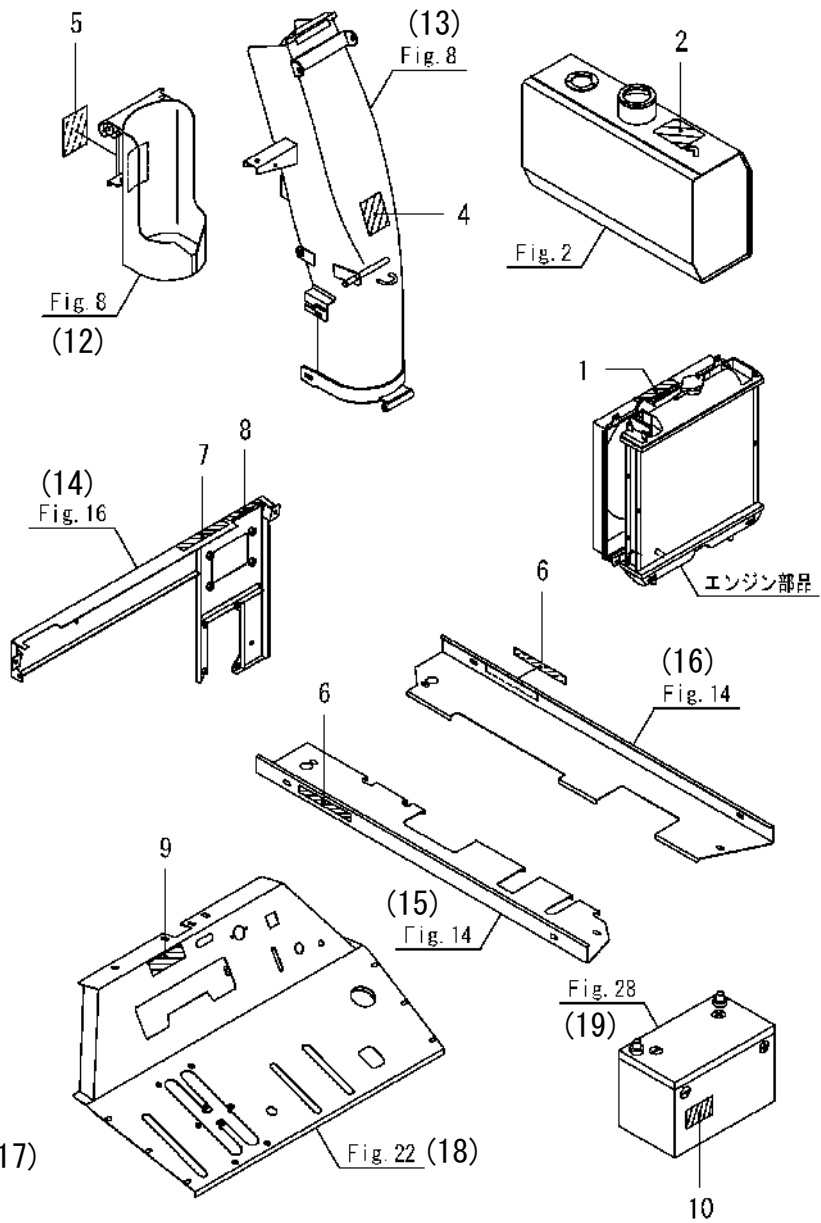
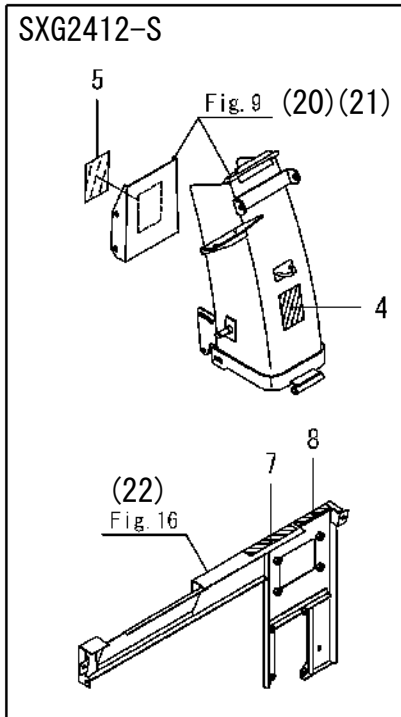
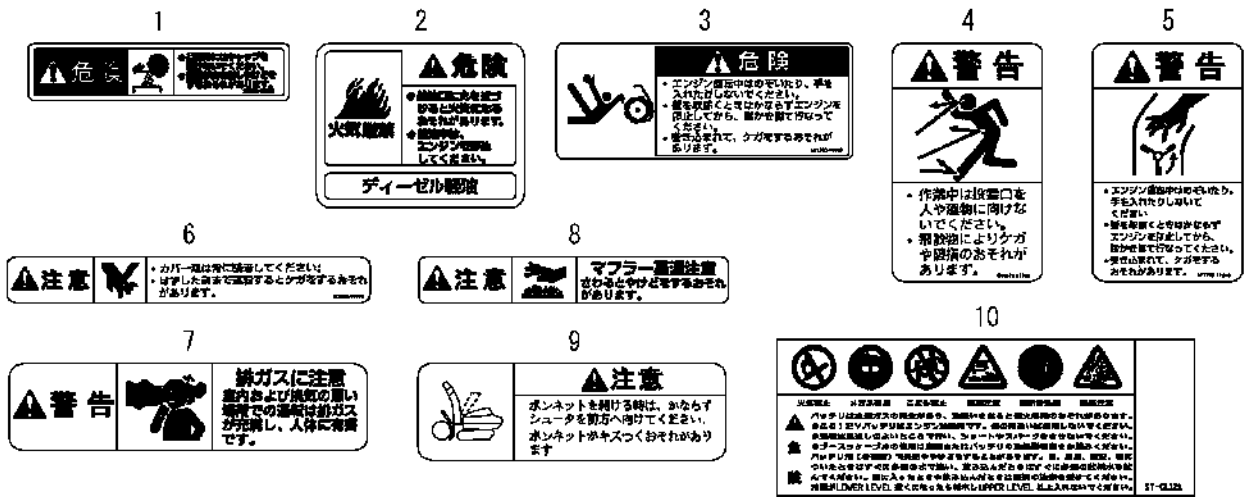
パーツNo	部品番号	部品名	個数	備考
1	87300-B18-000	アースコード	1	No46,47を含む
2	85100-B97-000	メインハーネス(24PS)	1	
3	94002-08410	フランジN 8	1	
4	91311-250	リポートタイ RF250	3	
5	91311-140	リポートタイ RF140	5	
6	85200-B85-000	シュータハーネス	1	SXG2412用
7	85200-B97-000	シュータライトハーネス	1	
8	86901-B97-800	ハーネスステー	1	
9	93100-0802017	フランジB 8*20	2	
10	91314-11765	ケーブルストラップ 1-1765	1	
11	89903-A26-000	防振ゴム	1	PL部品番号注文Fig.30-19
12	81100-B97-000	バッテリー D31R	1	
13	86901-B56-801	バッテリークランプ	1	
14	94101-06015	ダイマルW 6	1	
15	94001-06412	N 6(2	2	
16	86901-A20-001	バッテリーセットホルト	1	
17	87100-B56-000	バッテリー +コード	1	
18	87200-B56-001	バッテリー -コード	1	
19	93000-1202017	コクタハネB 12*20(7T	1	
20	85600-B56-030	リートスイッチハーネス	1	
21	85300-B97-000	短シュータライトハーネス	1	SXG2412-S用
22	91314-119P7	ケーブルストラップ 1-19P7	1	
23				
24				
25				
26				
27				
28				
29				
30				
31				
32				
33				
34				
35				
36				
37				
38				
39				
40				
41				
42				
43				
44				
45				
46	91811-340	スローブローヒューズ 40A Type AS	-	No2用のヒューズ
47	111643-66900	ダイオード	-	No2用のダイオード
48				
49				
50				



29. 銘板&付属品

SXG2412 SXG2412-S

パーツNo	部品番号	部 品 名	個 数	備 考
1	79901-B97-000	パネルマーク	1	
2	79902-B97-000	インジケータパネルマーク	1	
3	91830-A26-000	WADOマークA	1	
4	79910-B18-000	ボンネットオープンマーク	1	
5	79910-B79-000	ボンネットマークL	1	
6	79911-B79-000	ボンネットマークR	1	
7	79911-B18-000	給油口マーク	1	
8	79906-B97-000	リレーヒューズマーク	1	
9	79905-B97-000	メンテナンスマーク	1	
10	79904-B97-000	走行クラッチマーク	1	
11	79905-B56-000	喚起マーク(走行	1	
12	91194-011	走行クラッチ警告ラベル	1	
13	91811-103	ブレードヒューズ 3A	1	同梱品
14	91811-110	ブレードヒューズ 10A	1	同梱品
15	91811-125	ブレードヒューズ 25A	1	同梱品
16	91811-130	ブレードヒューズ 30A	1	同梱品
17	91903-B97-000	取扱説明書(SXG2412	1	同梱品 適用号機: ~202564
18	91998-070811	ポリブクロ0.07*80*110	1	同梱品 適用号機: ~17****
19	98100-B18-000	シートカバー	1	同梱品
20	90001-B18-000	シャーボルト 6*25 ASSY	1	同梱品
21	90002-B18-000	シャーボルト 10*30 ASSY	2	同梱品
22	91905-B16-000	コンビネーションレンチ 17	1	同梱品
23	91905-B56-000	コンビネーションレンチ10	2	同梱品
24	79910-B97-000	サイドマークL(SXG2412	1	
25	79911-B97-000	サイドマークR(SXG2412	1	
26	79912-B97-000	ワトープラントマーク	1	
27	91906-B72-030	SSSマーク	1	
28	91904-B97-001	型式ラベル(SXG2412	1	非販売部品
29	91906-001	機体番号付社銘板(英文有り)	1	非販売部品 適用号機: ~17****
30	91905-B97-000	型式ラベル(SXG2412-S	1	非販売部品
31	91998-030812	ポリブクロ 0.03X80X120	1	適用号機: 18****~
32	91907-001	機体番号付社銘板(プラントロゴ	1	適用号機: 18****~
33	91998-071523	ポリブクロ 0.07X150X230	1	適用号機: 18****~
34	91997-240325	エアークャップブクロ 240X325	1	適用号機: 18****~
35				
36	91193-019	デッドマン危険ラベル	1	適用号機: 205638~
37	91903-B97-030	取扱説明書(SXG2412	1	適用号機: 205638~
38				
39				
40				
41				
42				
43				
44				
45				
46				
47				
48				
49				
50				



30. 銘板(安全)

SXG2412 SXG2412-S

パーツNo	部品番号	部品名	個数	備考
1	91193-002	ラジエータ危険ラベル	1	
2	91193-005	火気厳禁ラベル(ディーゼル)	1	
3	91193-006	オーガ危険ラベル(ヨコ)	1	
4	91194-002	飛散警告ラベル	1	
5	91194-004	フロワ警告ラベル	1	
6	91195-003	カバー注意ラベル	2	
7	91194-008	排気ガス警告ラベル(ヨコ)	1	
8	91195-001	マフラー注意ラベル	1	
9	79907-B54-001	ボンネット注意ラベル	1	
10	91193-003	バッテリー危険ラベル	1	
11				
12	33600-B97-100L	カートリッジカバー(PL)ASSY	1	SXG2412用
13	33100-B97-101	シュータ900(PL)ASSY	1	SXG2412用
14	49200-B97-800L	フロントカバー(アッパー)(PL)ASSY	1	SXG2412用
15	48903-B72-801L	アンダーカバーL(PL)ASSY	1	
16	48904-B97-800L	アンダーカバーR(PL)ASSY	1	
17	31100-B97-102	除雪フレーム(PL)ASSY	1	
18	82100-B97-801L	インジケータパネル(PL)ASSY	1	
19	81100-B97-000L	バッテリー D31R(PL)ASSY	1	
20	33300-B99-102	カートリッジカバー(PL)ASSY	1	SXG2412-S用
21	33100-B99-102	シュータ(PL)ASSY	1	SXG2412-S用
22	49600-B97-800	フロントカバー(アッパー)(PL)ASSY	1	SXG2412-S用
23				
24				
25				
26				
27				
28				
29				
30				
31				
32				
33				
34				
35				
36				
37				
38				
39				
40				
41				
42				
43				
44				
45				
46				
47				
48				
49				
50				